

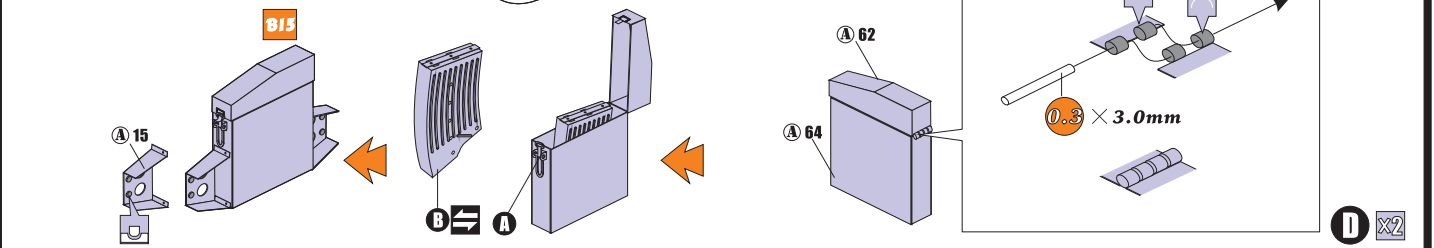
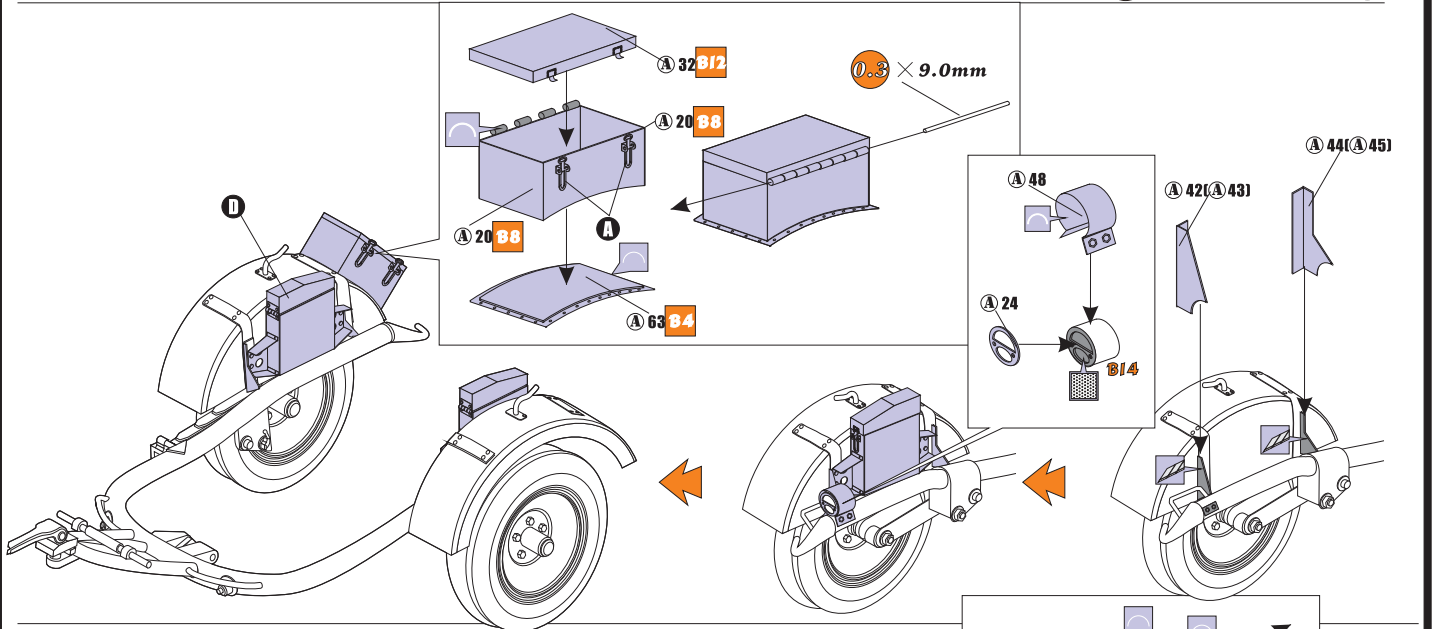
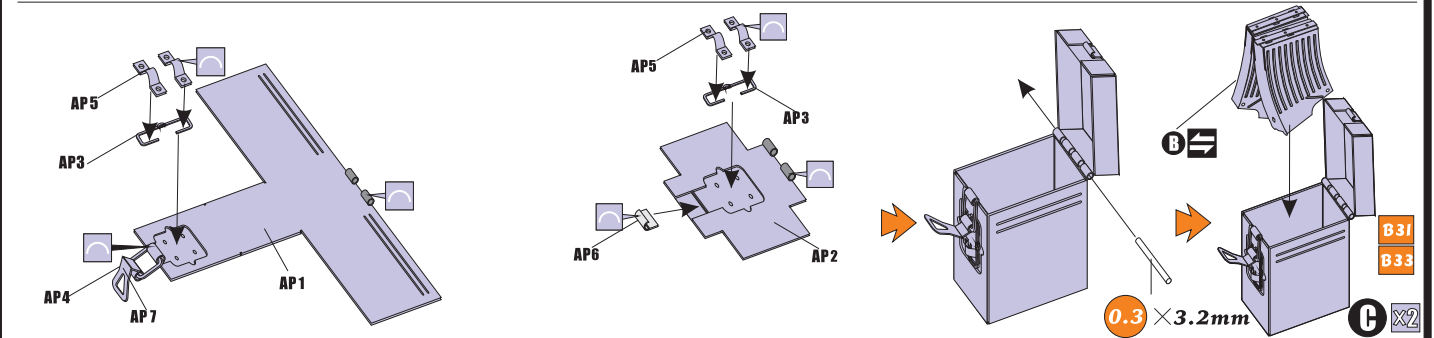
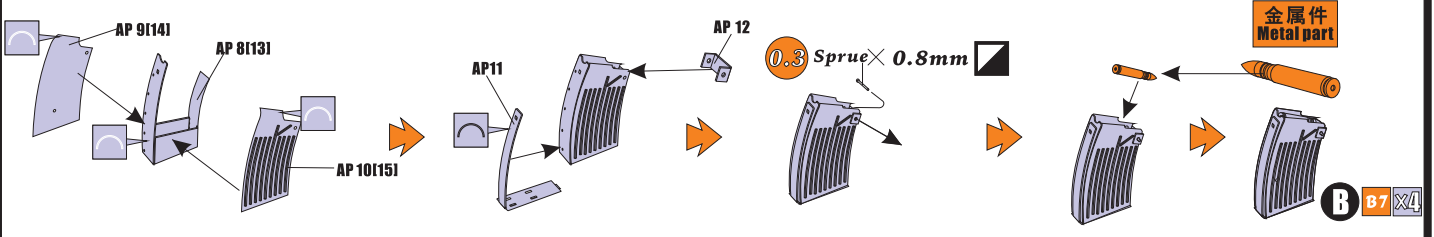
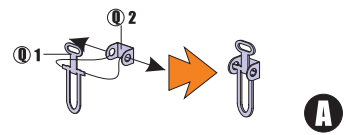
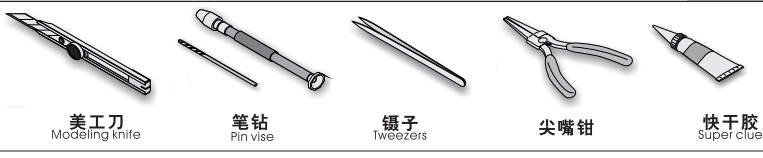
# FLAK PANZER I Ausf A

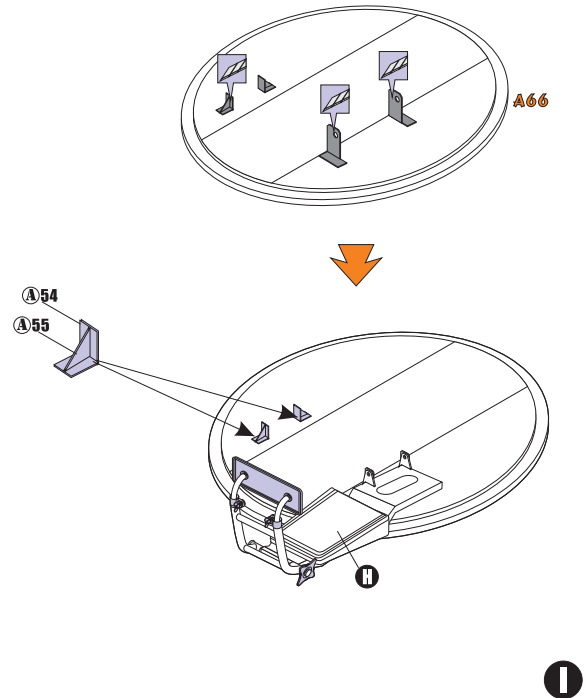
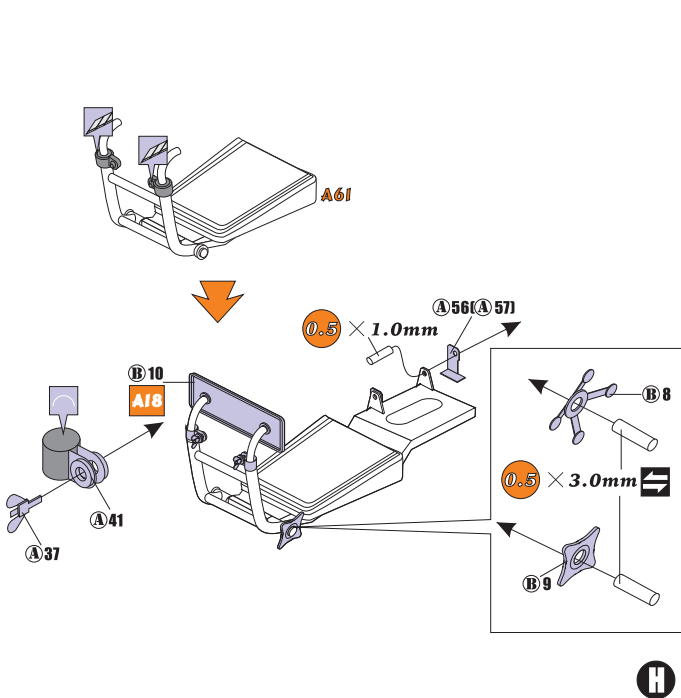
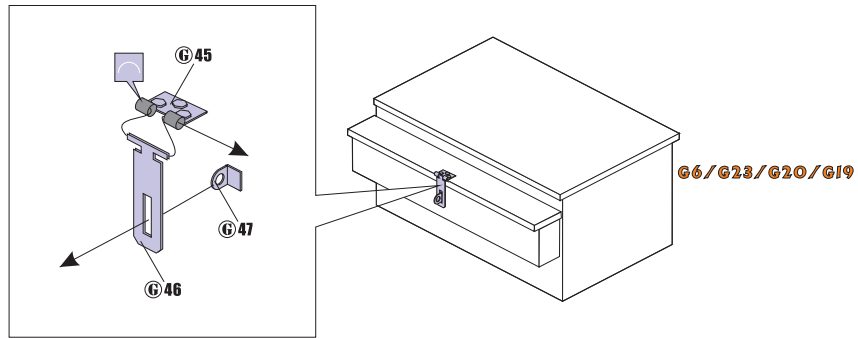
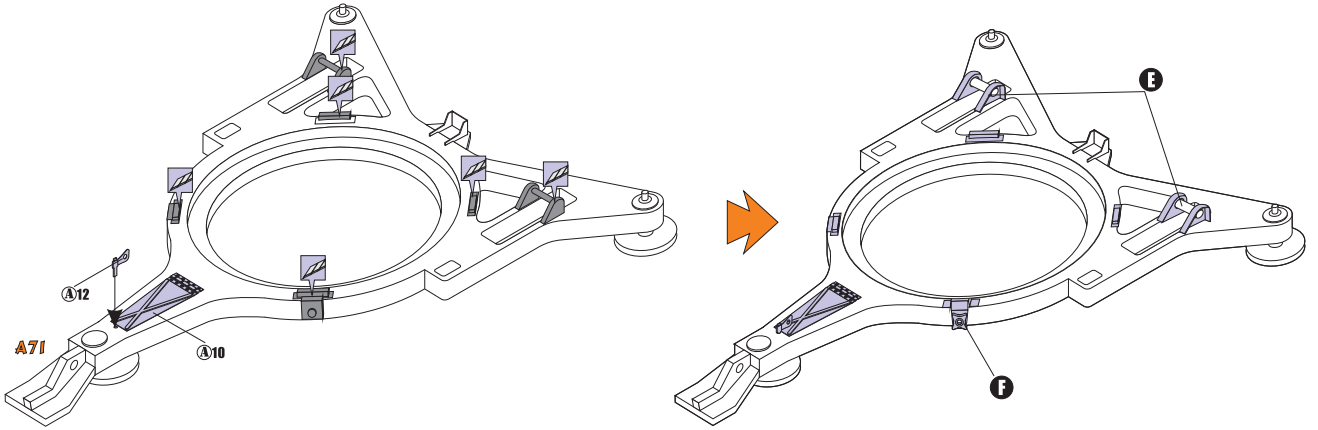
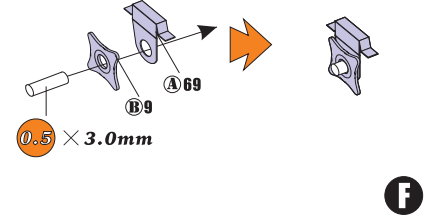
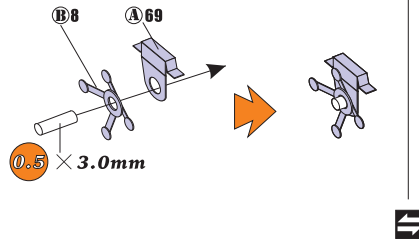
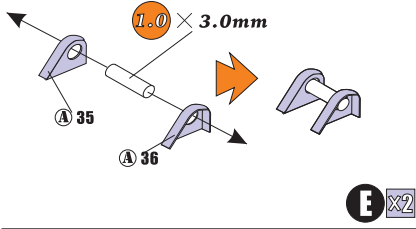


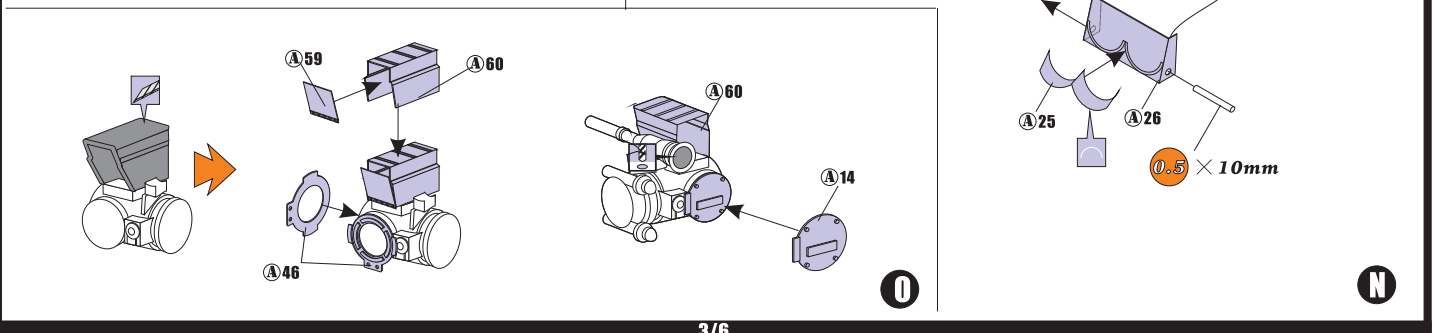
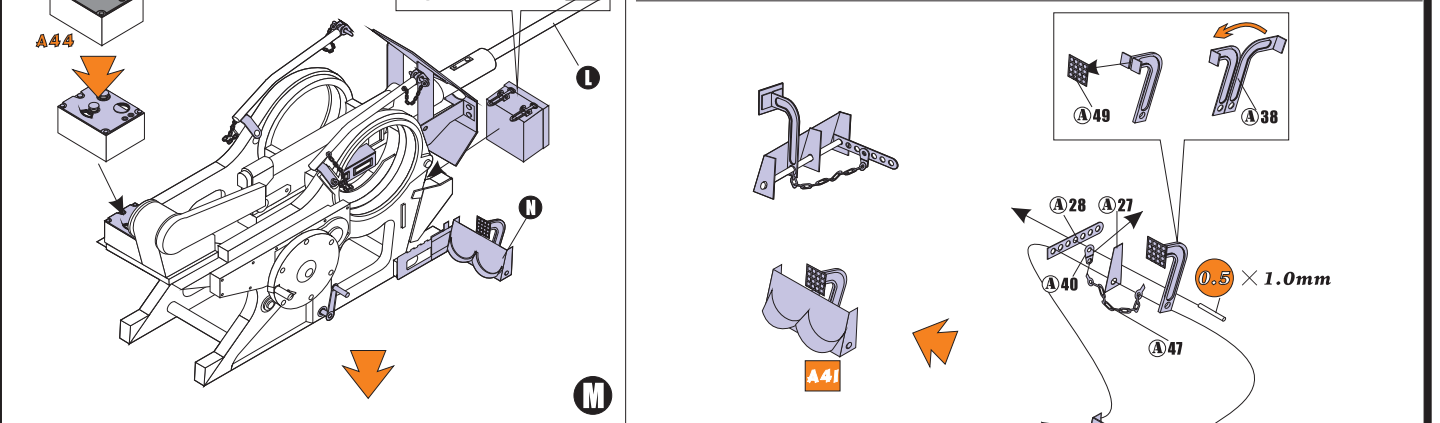
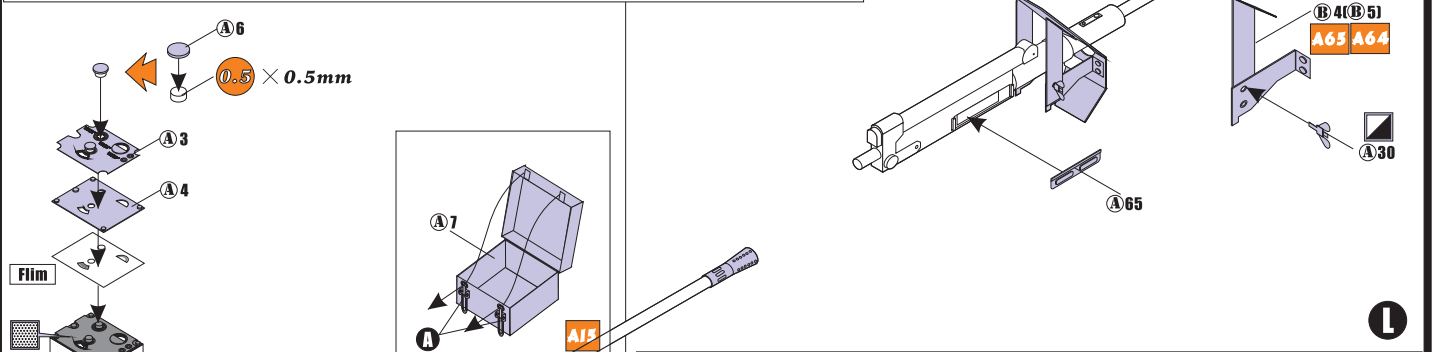
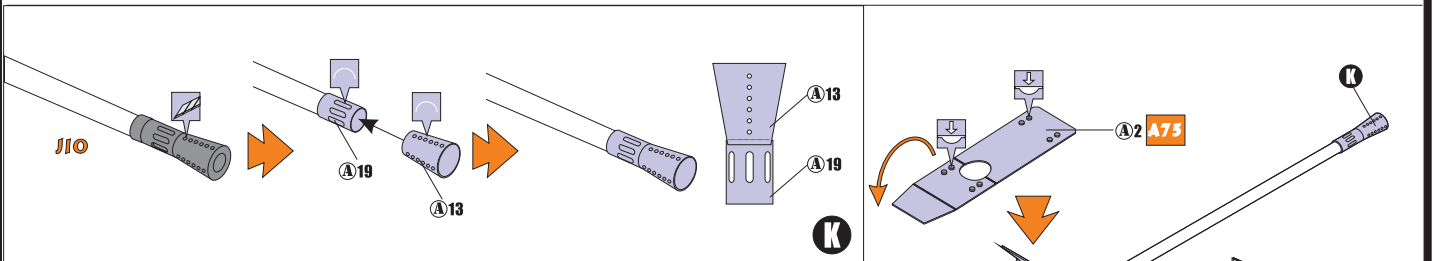
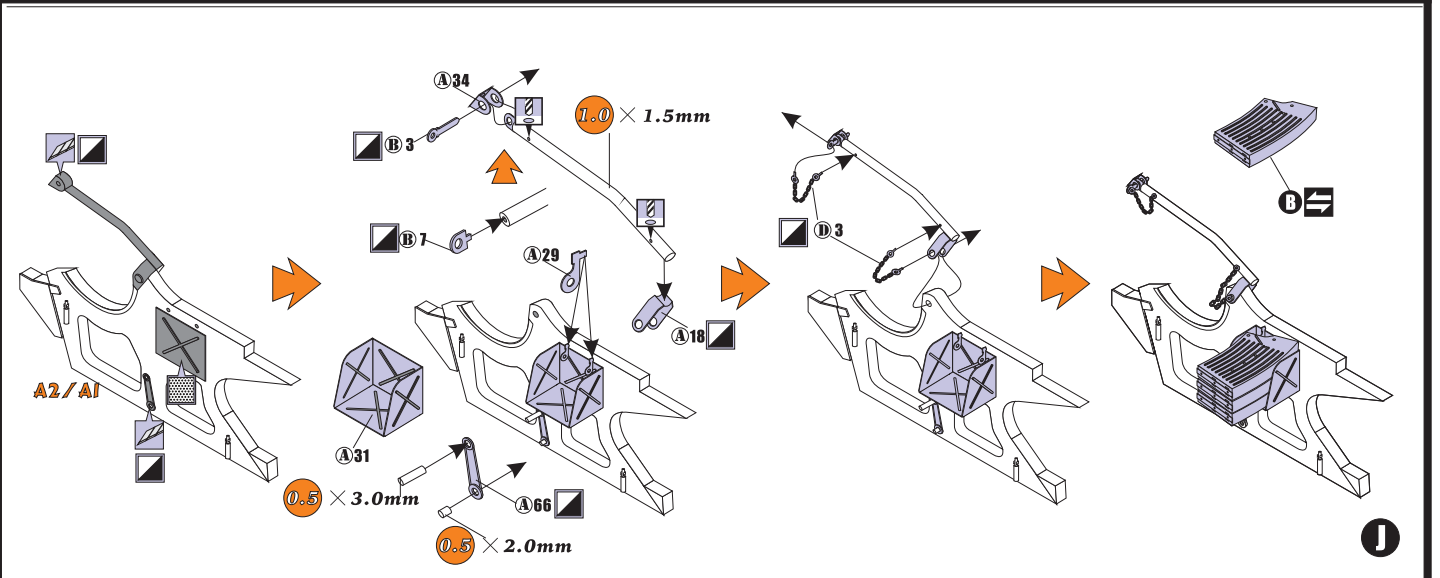
	切除阴影部分 Cut away		安装箭头 Install arrow		另一侧相同制作 Repeat opposite side
	锉平阴影部分 Rasp away		弯折箭头 Fold arrow		使用圆棒制作 Use ABS rod
	填补 Use filler		蚀刻片零件标号 Number of PE parts		注解一 Note 1
	弧度弯折 Bend		原套件零件标号 Number of original parts		根据喜好选择安装 Optional
	钻孔 Make a hole		被替换的套件标号 Number of replaced parts		制作所示若干组 Make some pcs

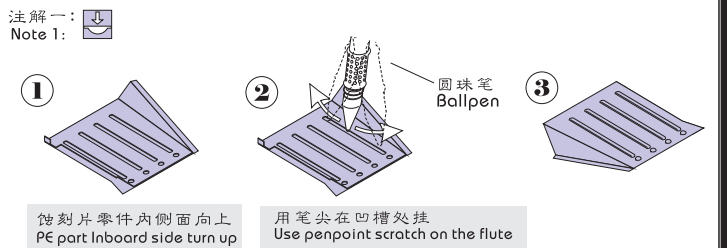
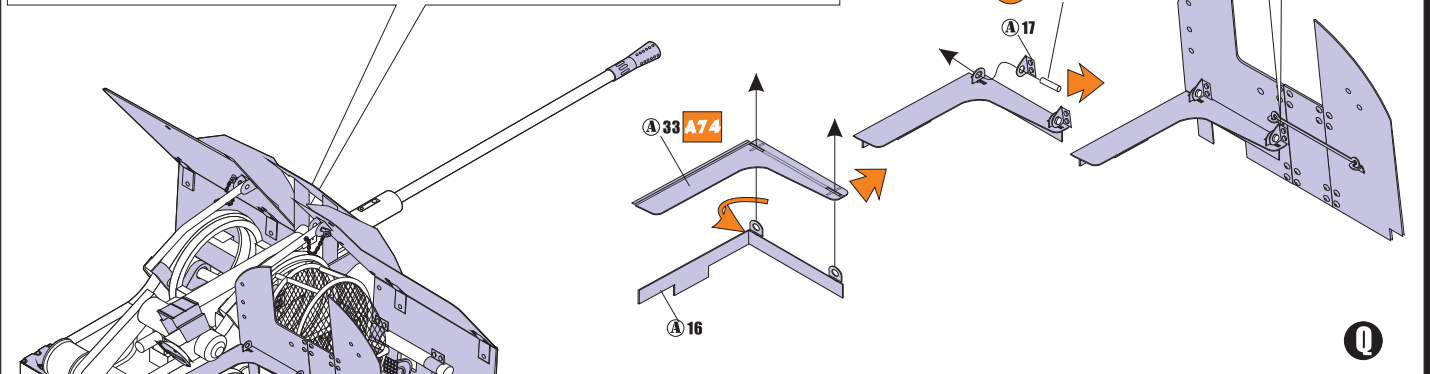
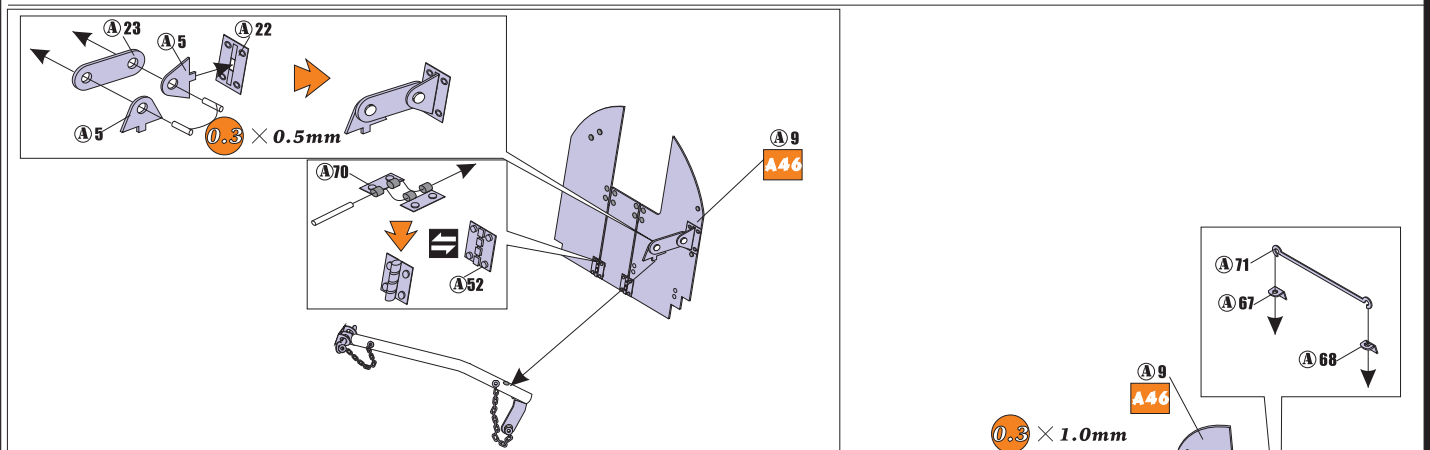
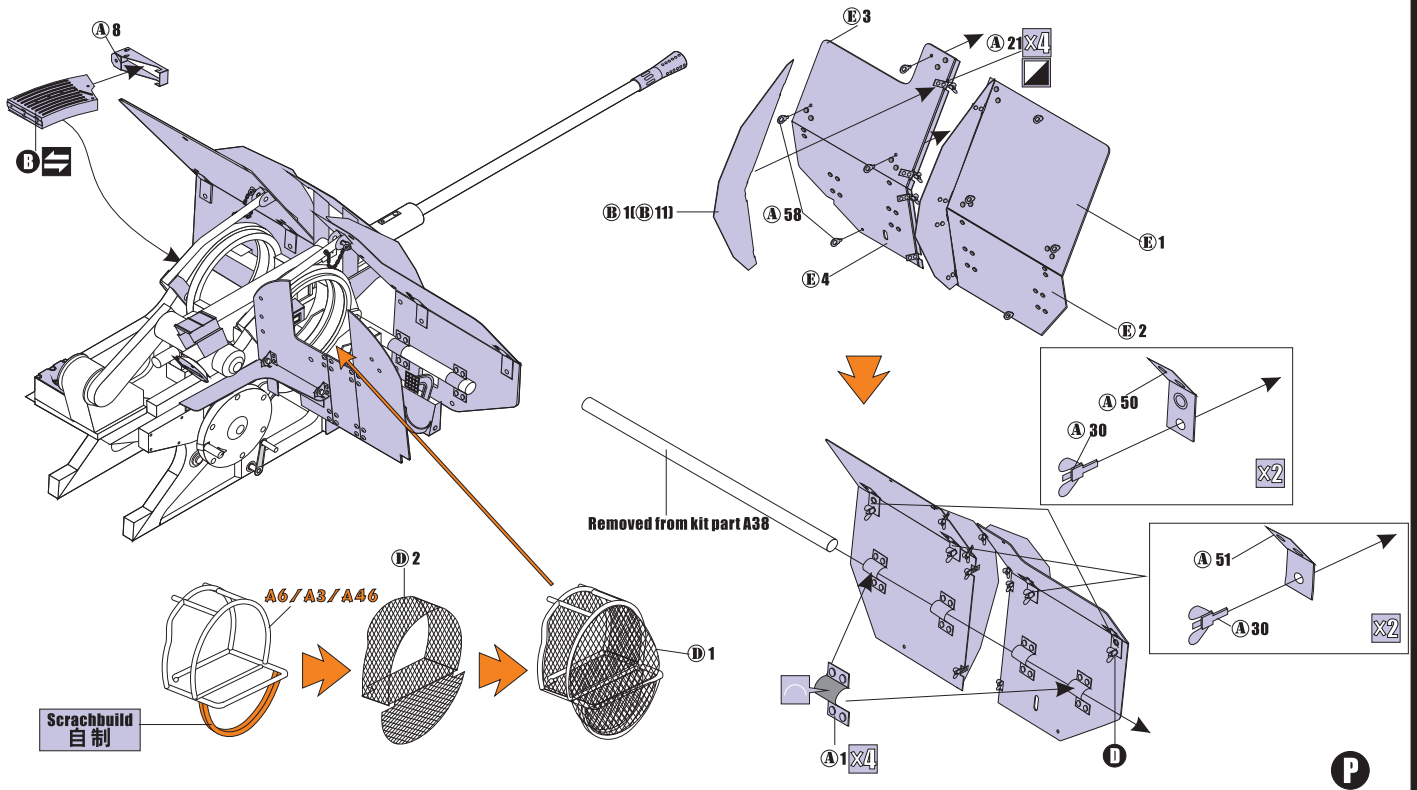
**1/35 MILITARY MINIATURE VEHICLE PE UPGRADE SERIES NO.203 PE UPDATE For DML6220**

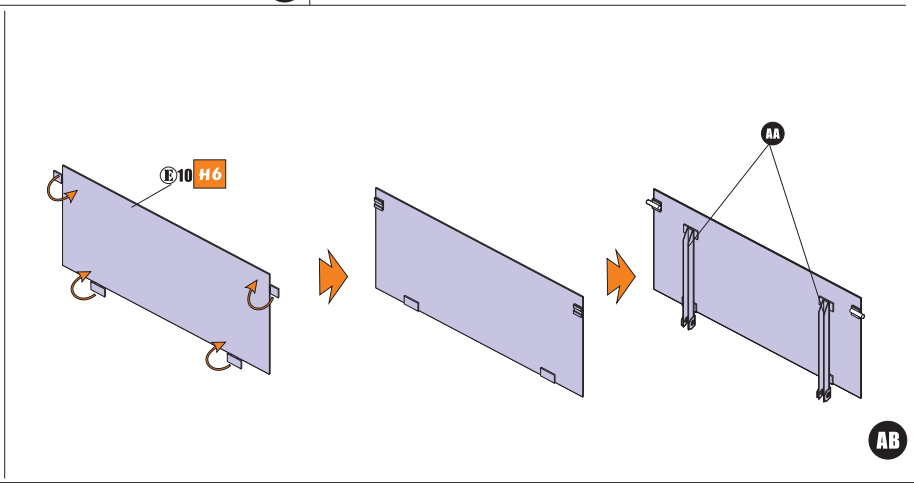
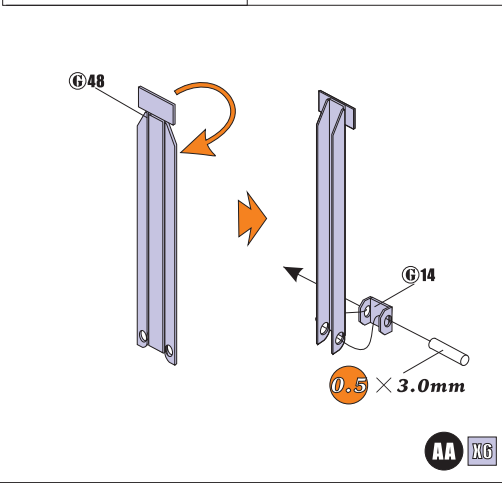
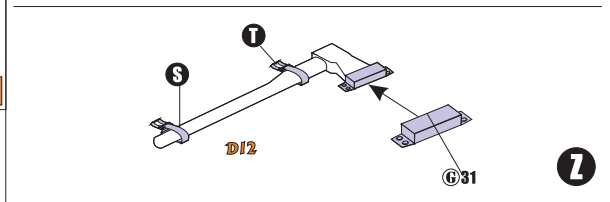
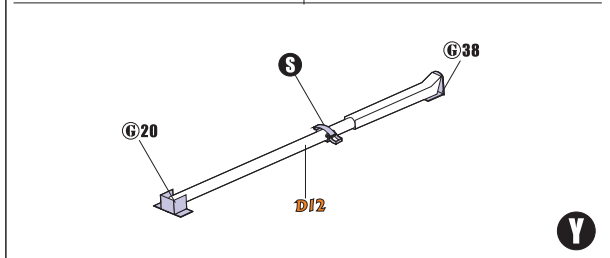
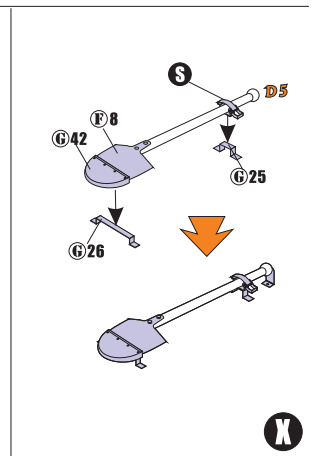
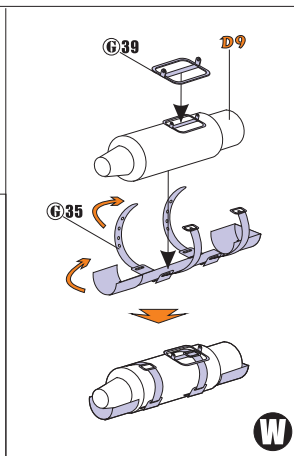
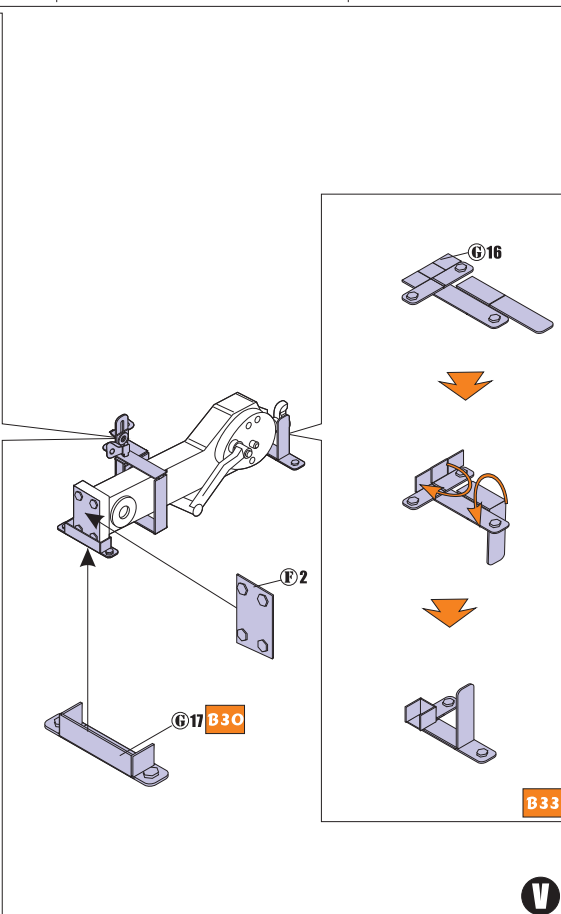
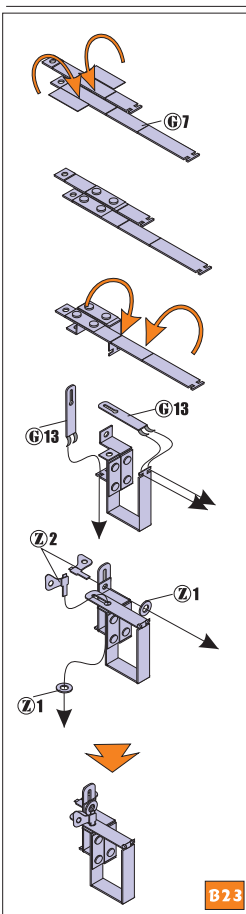
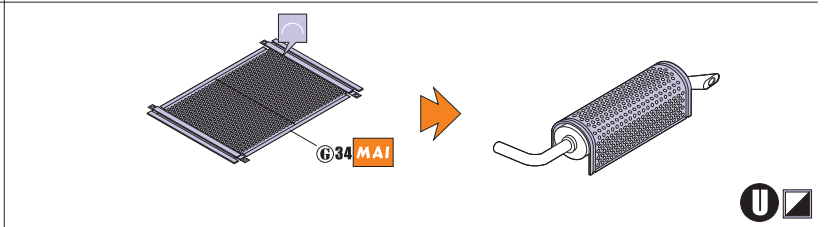
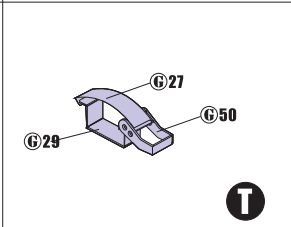
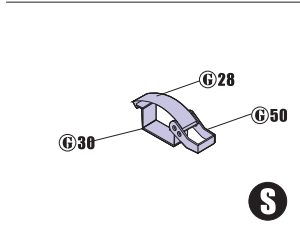
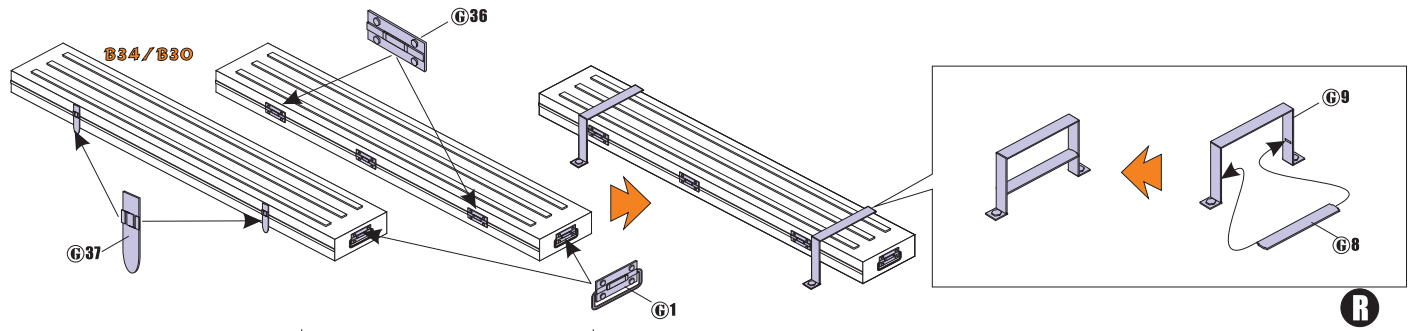
**RECOMMENDED TOOLS**  
推荐使用工具

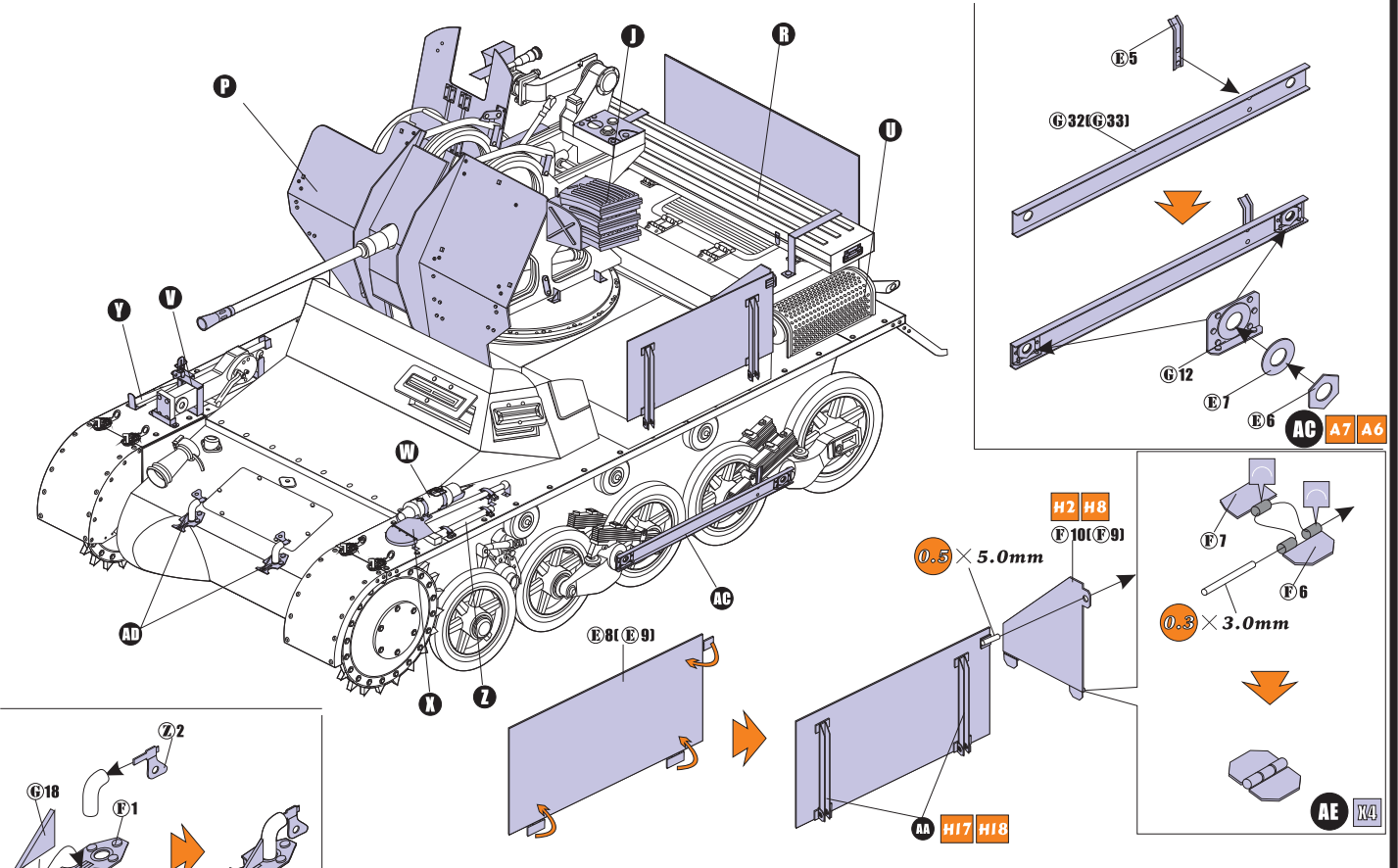












推荐使用沃雅™PE 35202 德军I号坦克A型翼子板进一步升级  
We suggest use **VOYAGERMODEL®** Pe35202 Fenders for Panzer I Ausf A tougrade your work.

推荐使用沃雅™AP 067 Flak 30/38 弹夹及弹箱进一步升级  
We suggest use **VOYAGERMODEL®** Ap067 Magazines & Ammo Boxes for Flak 30/38 tougrade your work.

