

STEYR TYPE 1500A/01

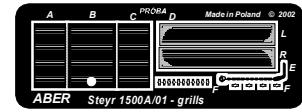
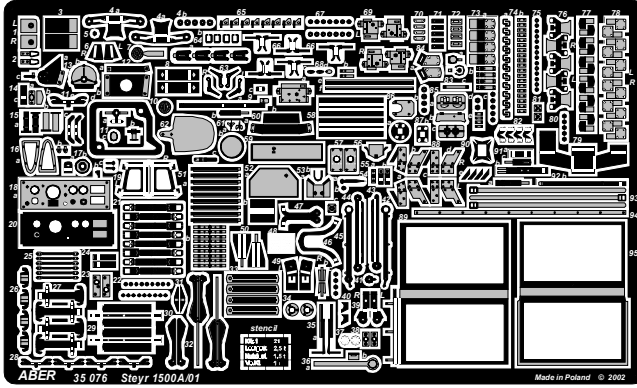
1/35 scale update for Tamiya model

ABER[®]

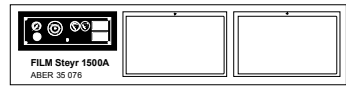
35 076

WWW.ABER.NET.PL

Made in Poland © 2002

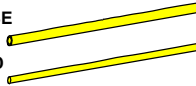


FILM



TUBE

ROD



WARNING

Any unauthorized copying, producing and reproducing of ABER company products, or any part thereof, is strictly prohibited and any such action establishes liability for a civil action and may give rise to criminal prosecution.

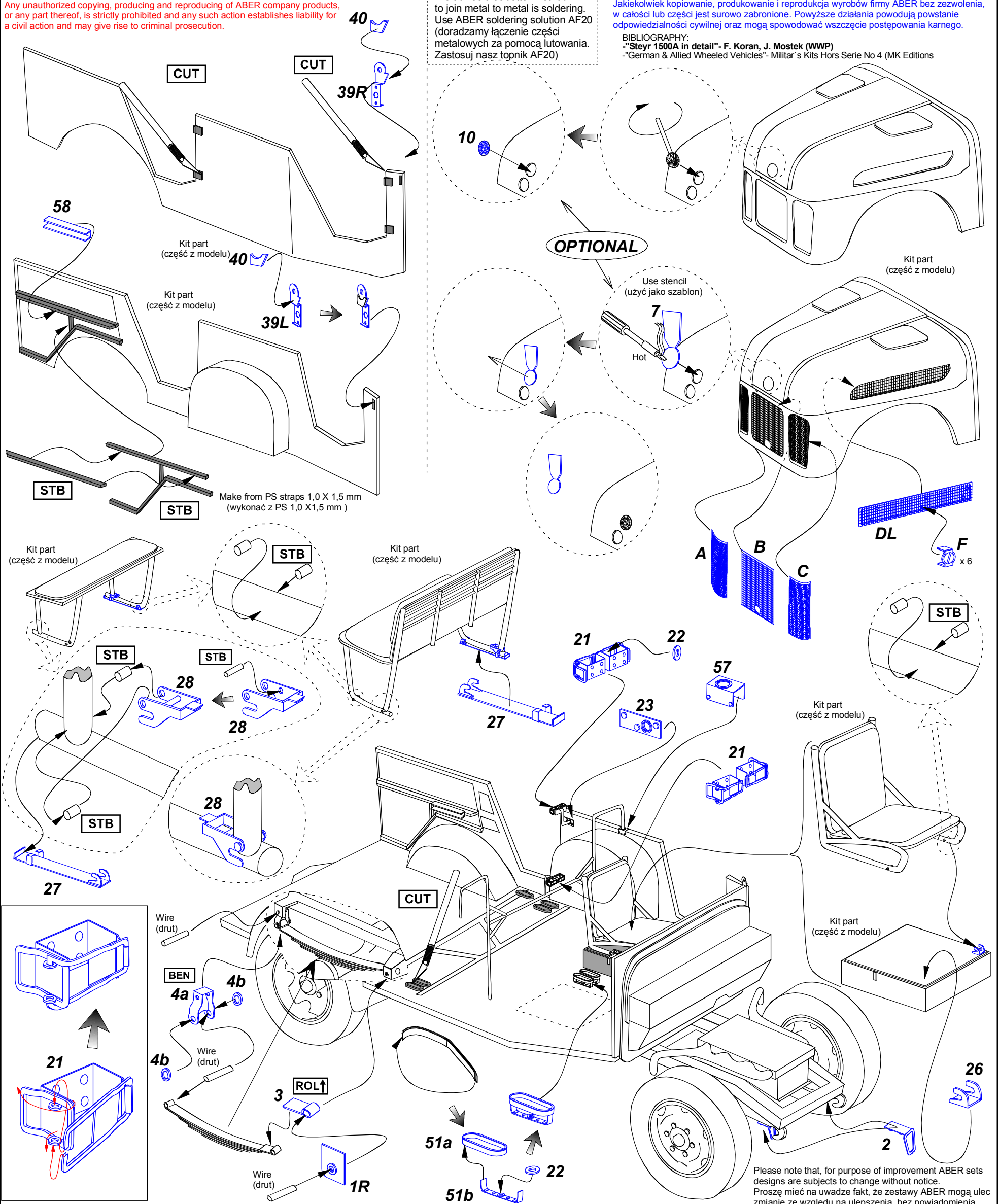
We advise that better method to join metal to metal is soldering. Use ABER soldering solution AF20 (dorzadzamy łączenie części metalowych za pomocą lutownia. Zastosuj nasz topnik AF20)

OSTRZEŻENIE

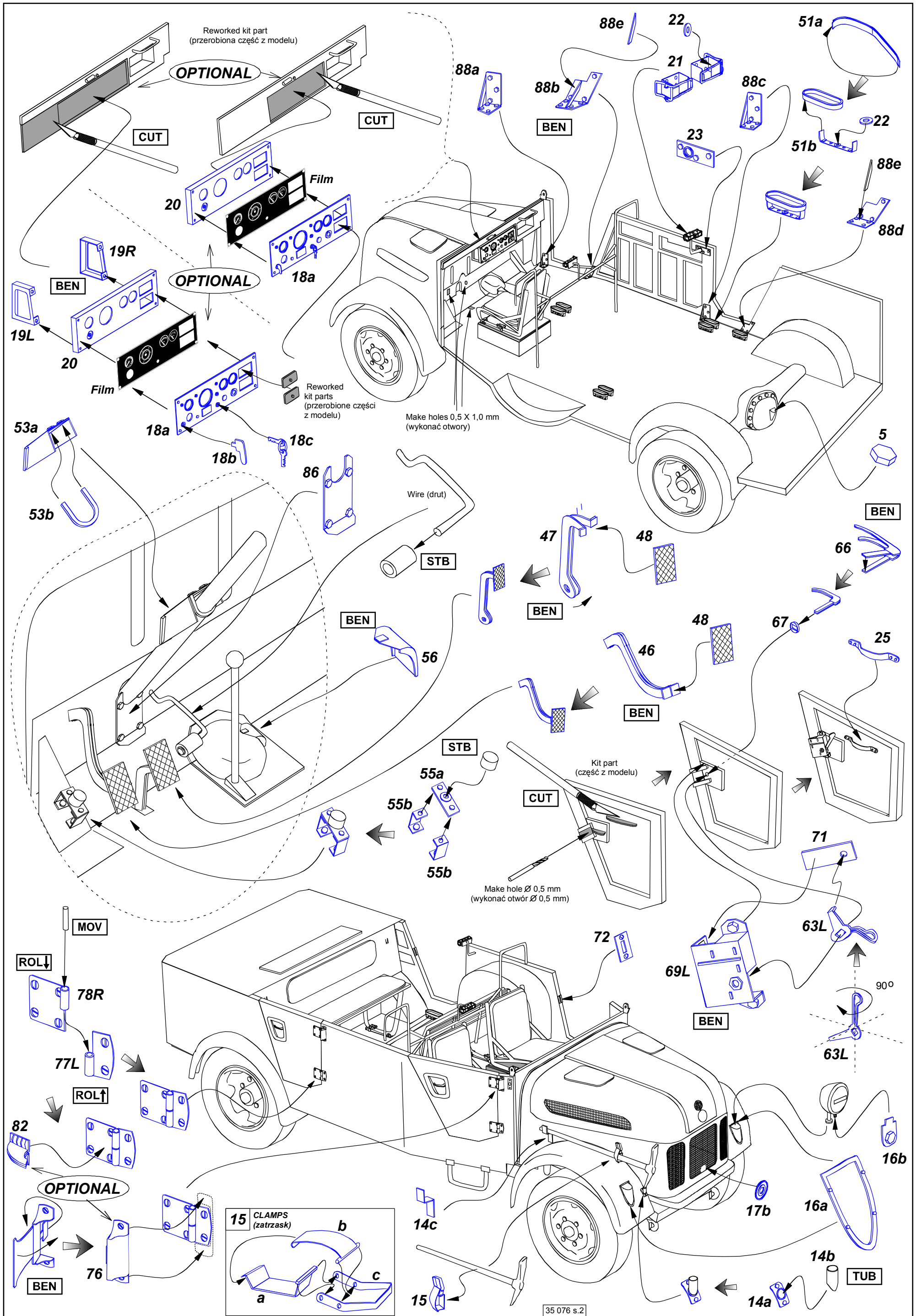
Jakiegokolwiek kopiowanie, produkowanie i reprodukcja wyrobów firmy ABER bez zezwolenia, w całości lub części jest surowo zabronione. Powyższe działania powodują powstanie odpowiedzialności cywilnej oraz mogą spowodować wszczęcie postępowania karnego.

BIBLIOGRAPHY:

"Steyr 1500A in detail" - F. Koran, J. Mostek (WWP)
"German & Allied Wheeled Vehicles" - Militar's Kits Hors Serie No 4 (MK Editions)



Please note that, for purpose of improvement ABER sets designs are subjects to change without notice. Proszę mieć na uwadze fakt, że zestawy ABER mogą ulec zmianie ze względu na ulepszenia, bez powiadomienia.



Reworked kit part
(przerobiona część z modelu)

OPTIONAL

CUT

CUT

BEN

OPTIONAL

BEN

BEN

Reworked kit parts
(przerobione części z modelu)

Make holes 0.5 X 1.0 mm
(wykonać otwory)

Wire (druć)

STB

BEN

BEN

BEN

Kit part
(część z modelu)

CUT

Make hole Ø 0.5 mm
(wykonać otwór Ø 0,5 mm)

STB

55a

55b

55b

CUT

72

BEN

63L

90°

63L

16b

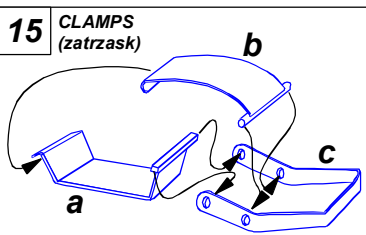
16a

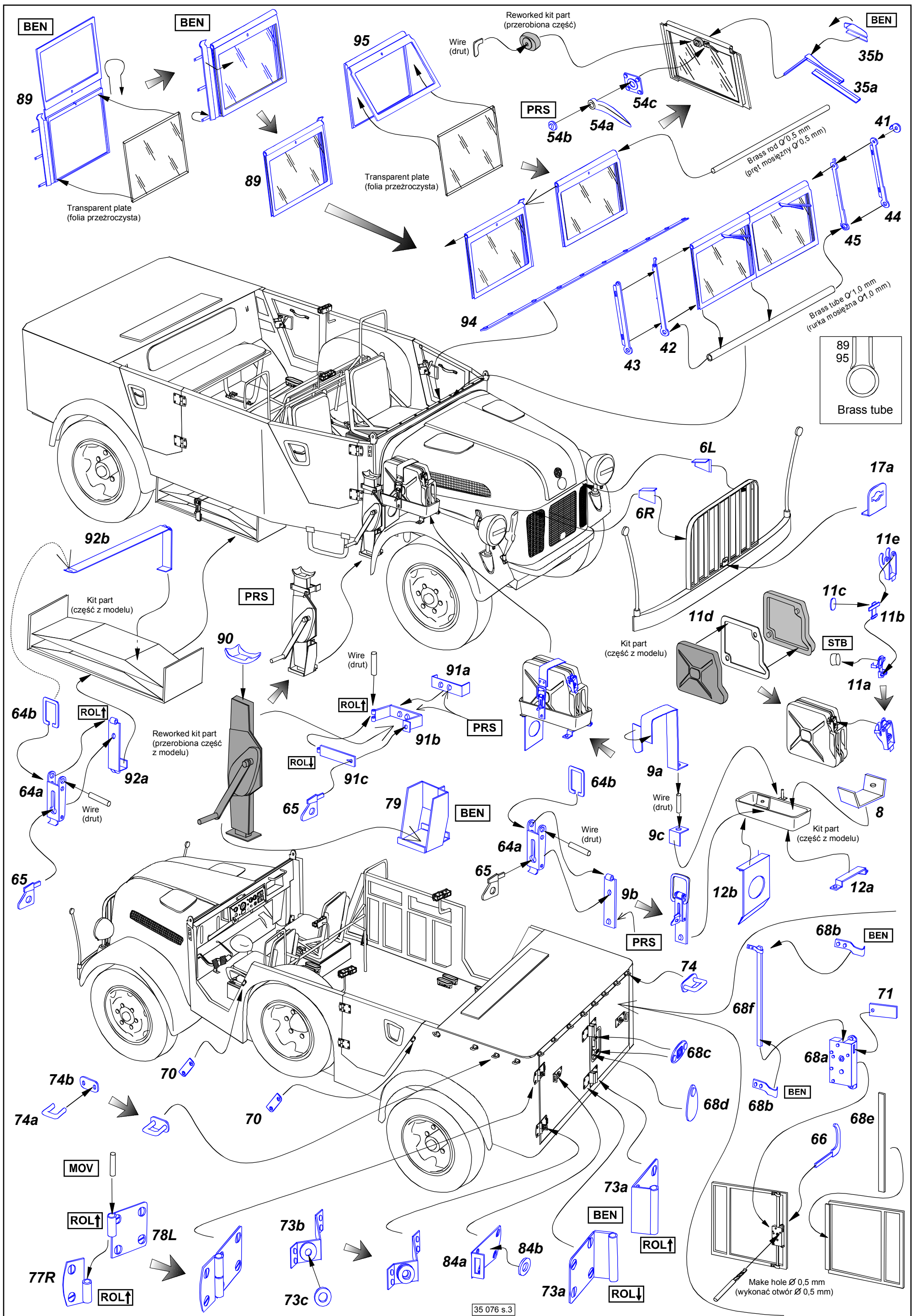
17b

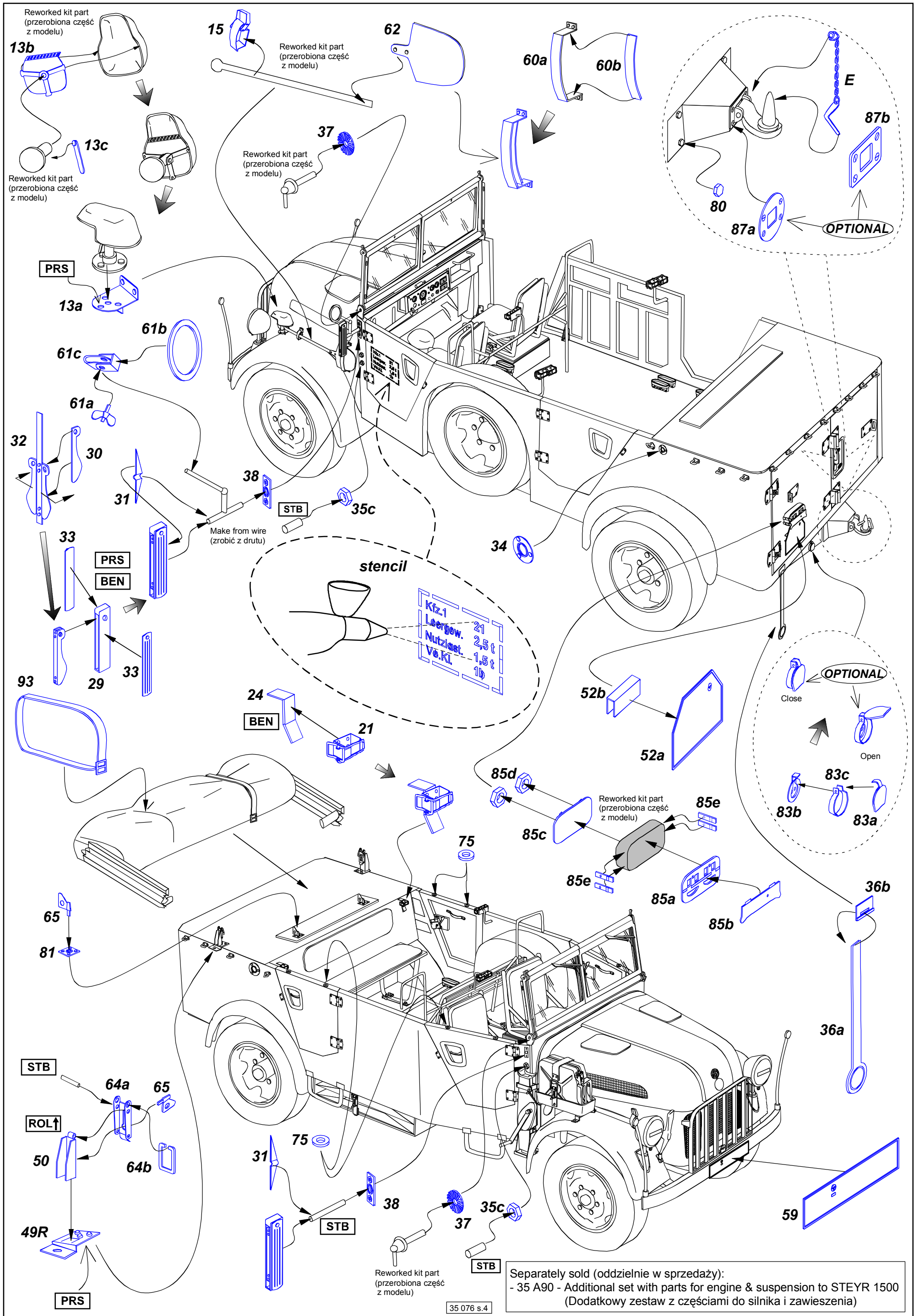
14b

TUB

14a







Separately sold (oddzielnie w sprzedaży):
 - 35 A90 - Additional set with parts for engine & suspension to STEYR 1500
 (Dodatkowy zestaw z częściami do silnika i zawieszenia)