

Sd.Kfz. 250/8 "Stummel"

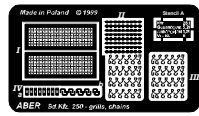
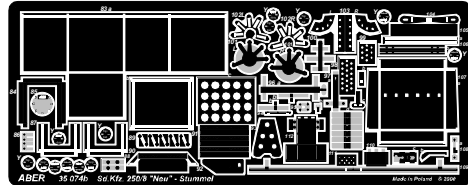
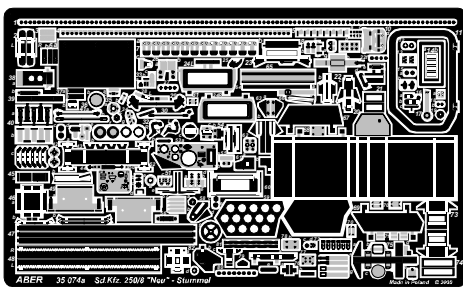
1/35 scale update for Dragon model

ABER

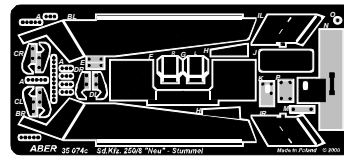
35 074

WWW.ABER.NET.PL

Made in Poland © 2000



FILM



WARNING

Any unauthorized copying, producing and reproducing of ABER company products, or any part thereof, is strictly prohibited and any such action establishes liability for a civil action and may give rise to criminal prosecution.

OSTRZEŻENIE

Jakiegokolwiek kopiowanie, produkowanie i reprodukcja wyrobów firmy ABER bez zezwolenia, w całości lub części jest surowo zabronione. Powyższe działania powodują powstanie odpowiedzialności cywilnej oraz mogą spowodować wszczęcie postępowania karnego.

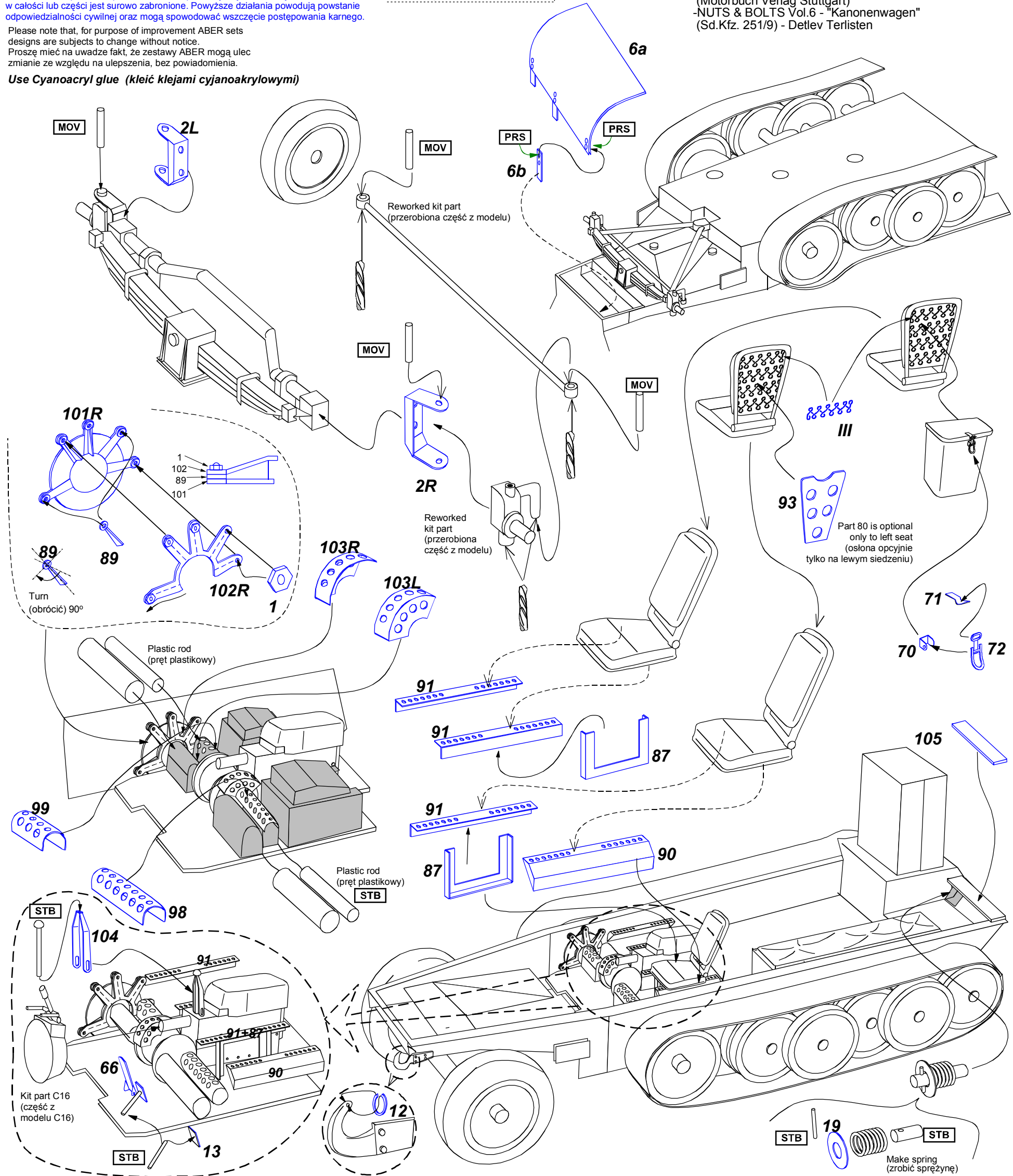
Please note that, for purpose of improvement ABER sets designs are subjects to change without notice. Proszę mieć na uwadze fakt, że zestawy ABER mogą ulec zmianie ze względu na ulepszenia, bez powiadomienia.

Use Cyanoacryl glue (kleić klejami cyjanoakrylowymi)

We advise that better method to join metal to metal is soldering. Use ABER soldering solution AF20 (doradzamy łączenie części metalowych za pomocą lutownia. Zastosuj nasz topnik AF20)

BIBLIOGRAPHY:

- Militar's kits hors serie no 1- Sd.Kfz.250 - (MK Editions)
- Schützenpanzer - B. Culver & U. Feist (Ryton Publications)
- Ground Power no 11/98
- Die Halbketten Fahrzeuge (Band 6) - Walter J. Spielberger (Motorbuch Verlag Stuttgart)
- NUTS & BOLTS Vol.6 - "Kanonenwagen" (Sd.Kfz. 251/9) - Detlev Terlisten



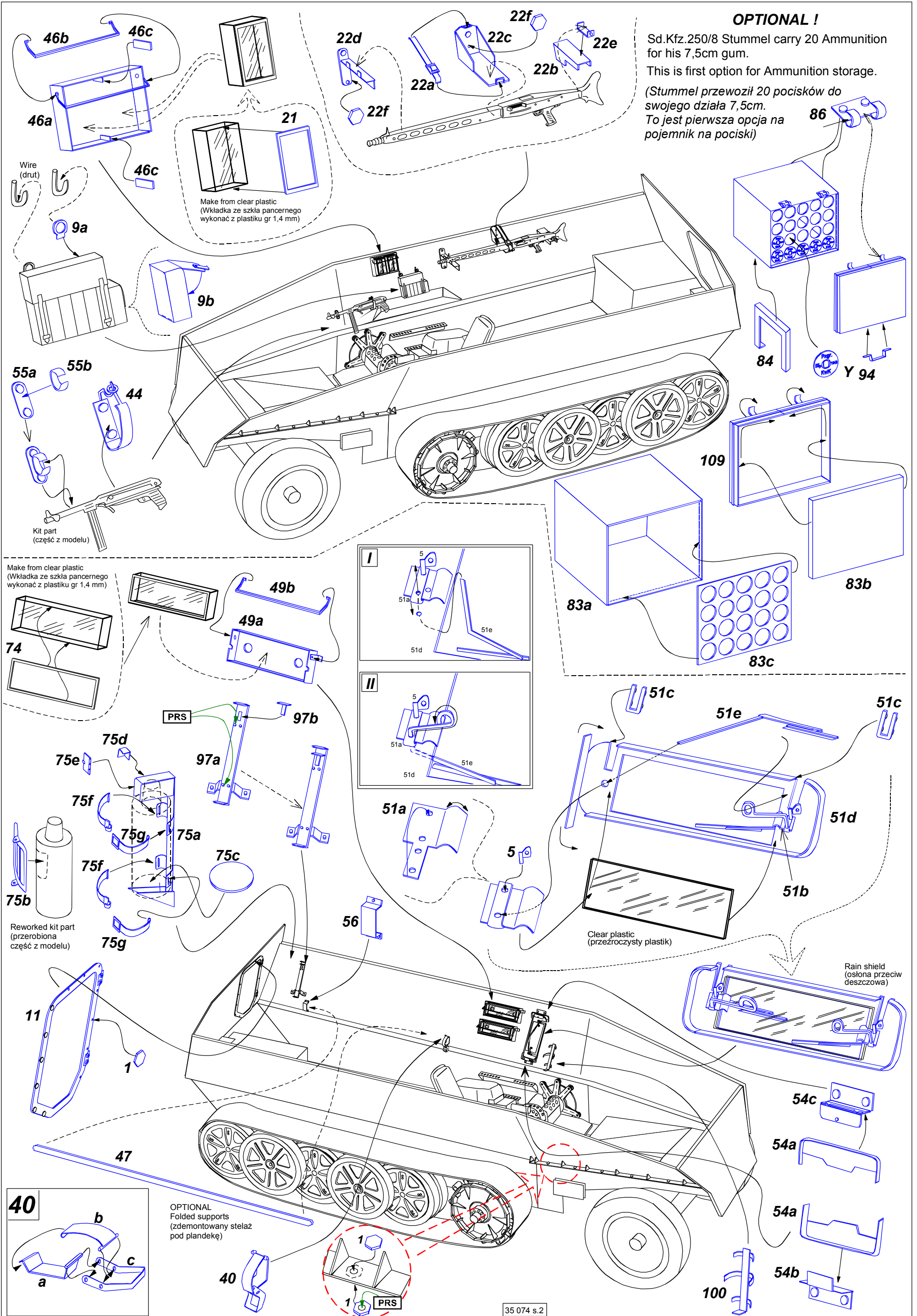
OPTIONAL !

Sd.Kfz.250/8 Stummel carry 20 Ammunition for his 7,5cm gum.

This is first option for Ammunition storage.

(Stummel przewoził 20 pocisków do swojego działa 7,5cm.

To jest pierwsza opcja na pojemnik na pociski)



Wire (druć)

Make from clear plastic
(Wkładka ze szkła pancernego
wykonać z plastiku gr 1,4 mm)

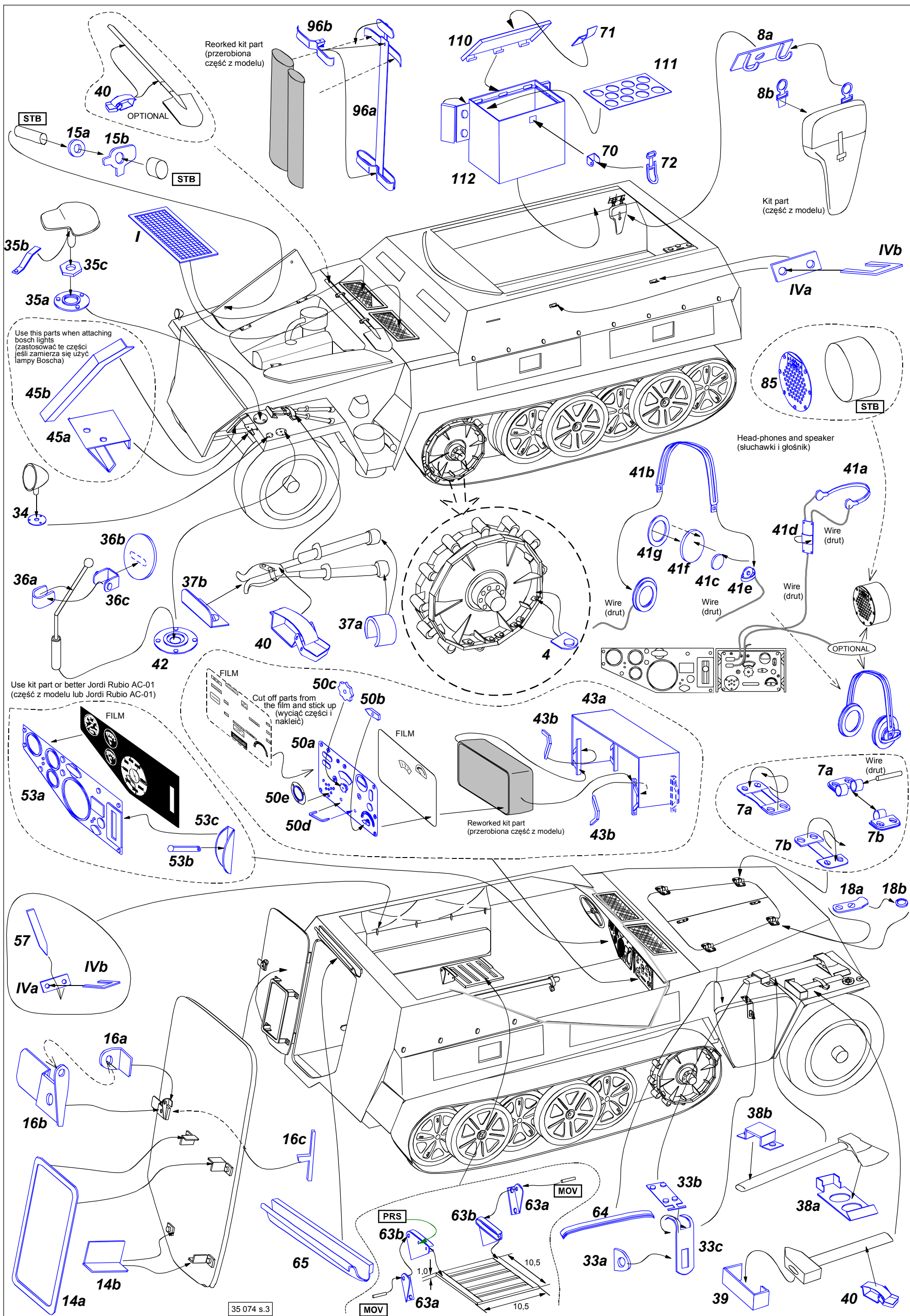
Make from clear plastic
(Wkładka ze szkła pancernego
wykonać z plastiku gr 1,4 mm)

Reworked kit part
(przerobiona część z modelu)

Clear plastic
(przezroczysty plastik)

Rain shield
(osłona przeciw
deszczowa)

OPTIONAL
Folded supports
(zdemontowany stelaż
pod plandekę)



Reworked kit part
(przerobiona
część z modelu)

OPTIONAL

Kit part
(część z modelu)

Use this parts when attaching
bosch lights
(zastosować te części
jeśli zamierza się użyć
lampy Boscha)

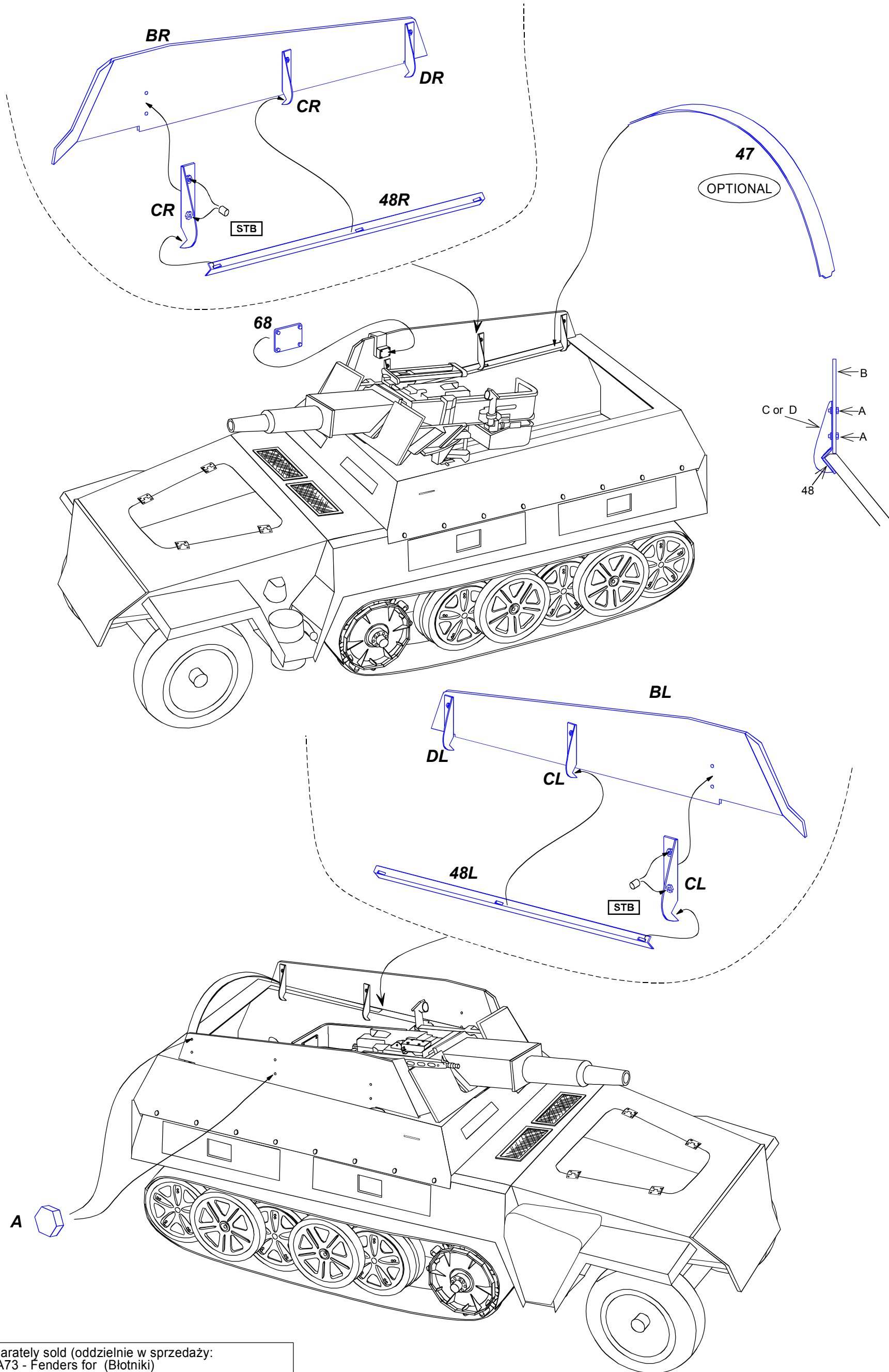
Use kit part or better Jordi Rubio AC-01
(część z modelu lub Jordi Rubio AC-01)

Cut off parts from
the film and stick up
(wyciąć części i
nakleić)

Reworked kit part
(przerobiona część z modelu)

Head-phones and speaker
(słuchawki i głośnik)

OPTIONAL



Separately sold (oddzielnie w sprzedaży):
 35 A73 - Fenders for (Błotniki)
 35 A74 - Stowage bins (Zasobniki boczne)
 35 A75 - Upper armor (Górny pancierz)
 35 A85 - Right stowage box (Prawy zasobnik)
 35 A87 - Floor for Sd.Kfz. 250 (Podłoga)
 35 L-24 - German 75 mm K 51 L/24 Barrel for
 Sd.Kfz. 234/3; Sd.Kfz. 250/8; Sd.Kfz. 251/9