

PANZERJÄGER I with 4,7 cm Pak

Basic set
(Zestaw podstawowy)

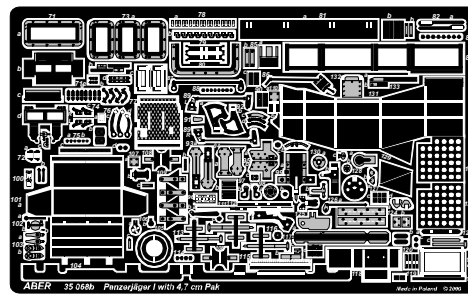
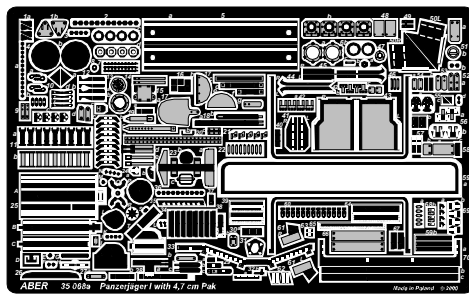
1/35 scale update for Italeri - Zvezda

ABER®

35 068

WWW.ABER.NET.PL

Made in Poland © 2000



WARNING

Any unauthorized copying, producing and reproducing of ABER company products, or any part thereof, is strictly prohibited and any such action establishes liability for a civil action and may give rise to criminal prosecution.

Please note that, for purpose of improvement ABER sets designs are subjects to change without notice. Proszę mieć na uwadze fakt, że zestawy ABER mogą ulec zmianie ze względu na ulepszenia, bez powiadomienia.

Use Cyanoacryl glue

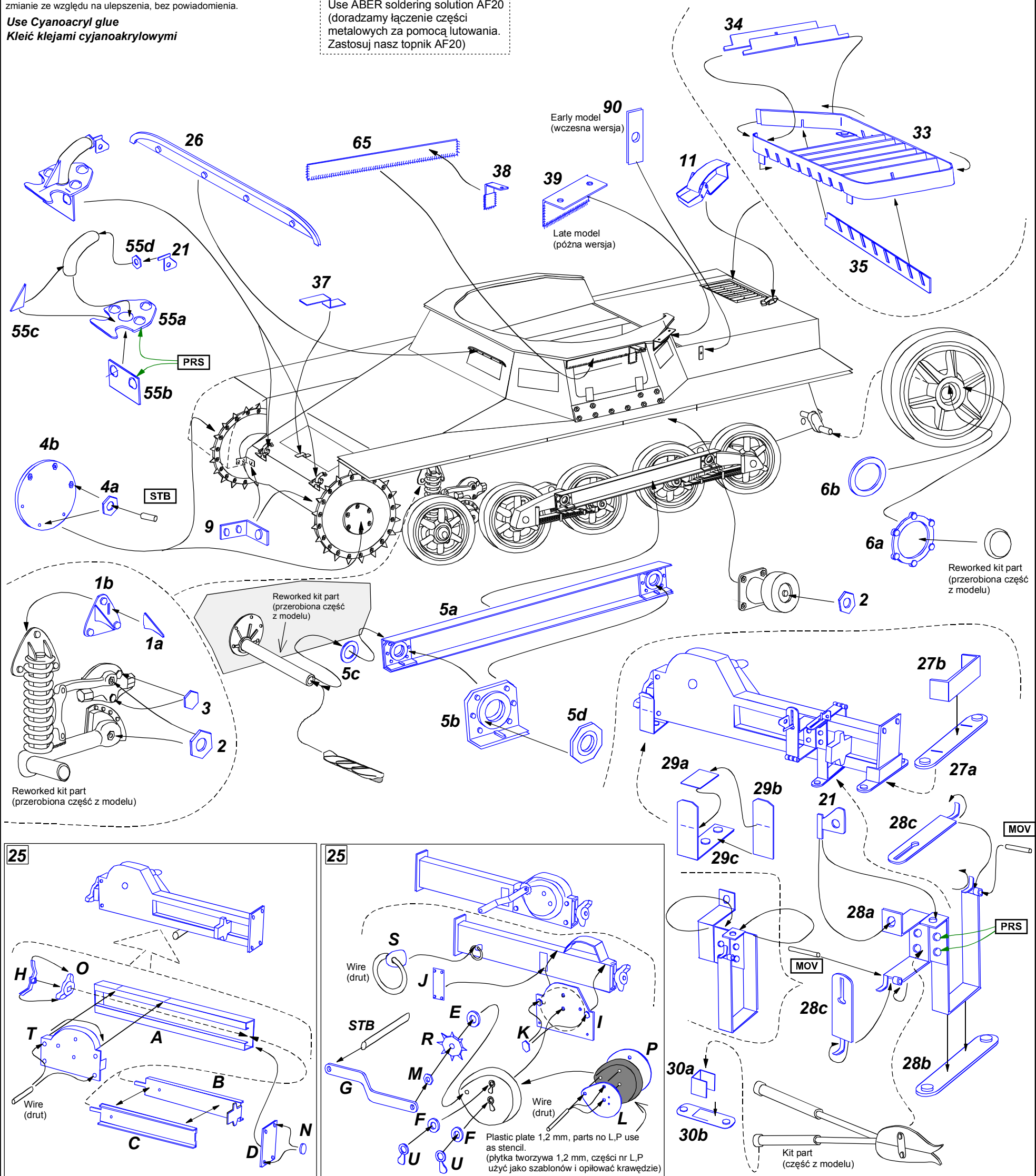
Kleić klejami cyjanoakrylowymi

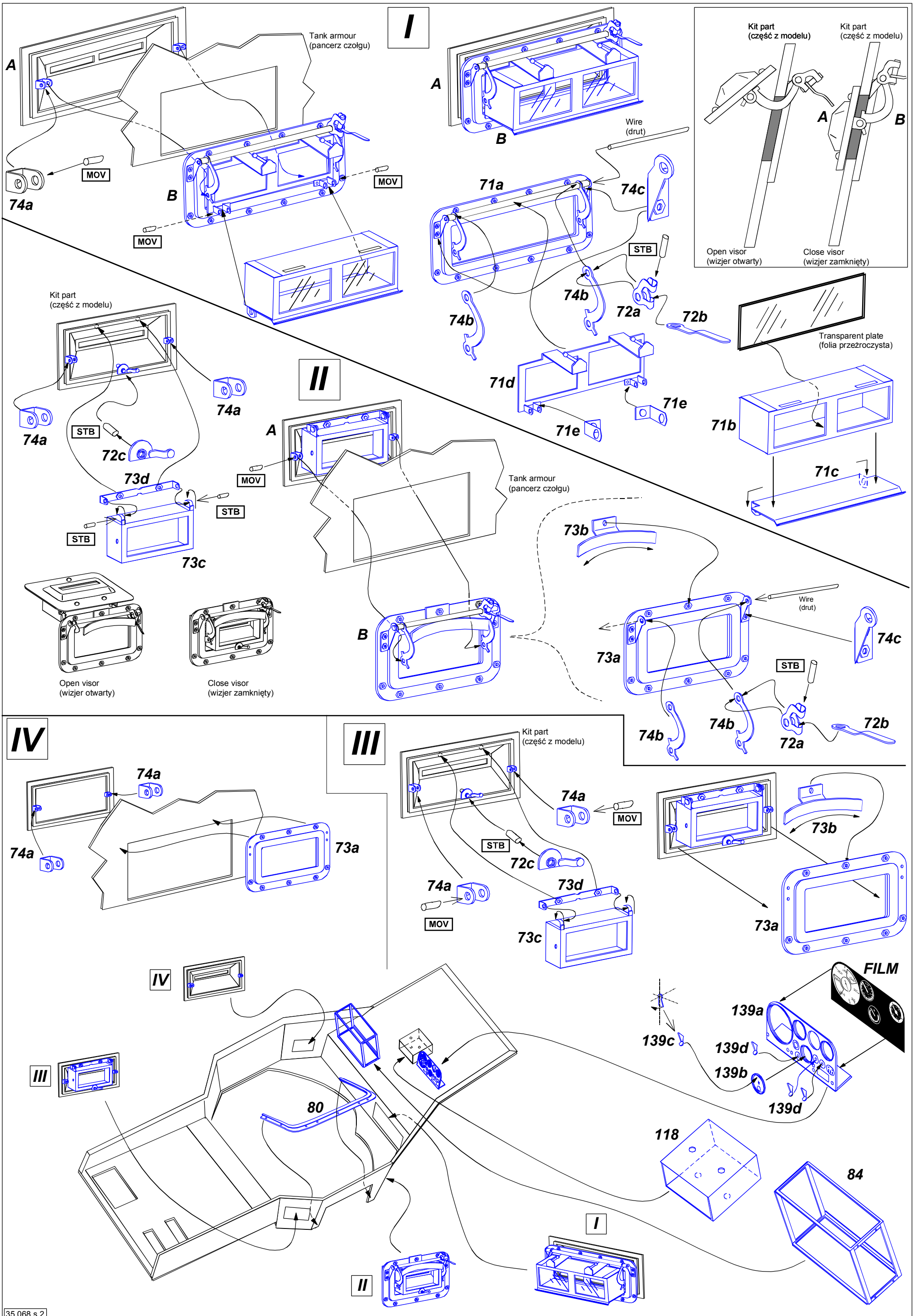
We advise that better method to join metal to metal is soldering. Use ABER soldering solution AF20 (doradzamy łączenie części metalowych za pomocą lutownia. Zastosuj nasz topnik AF20)

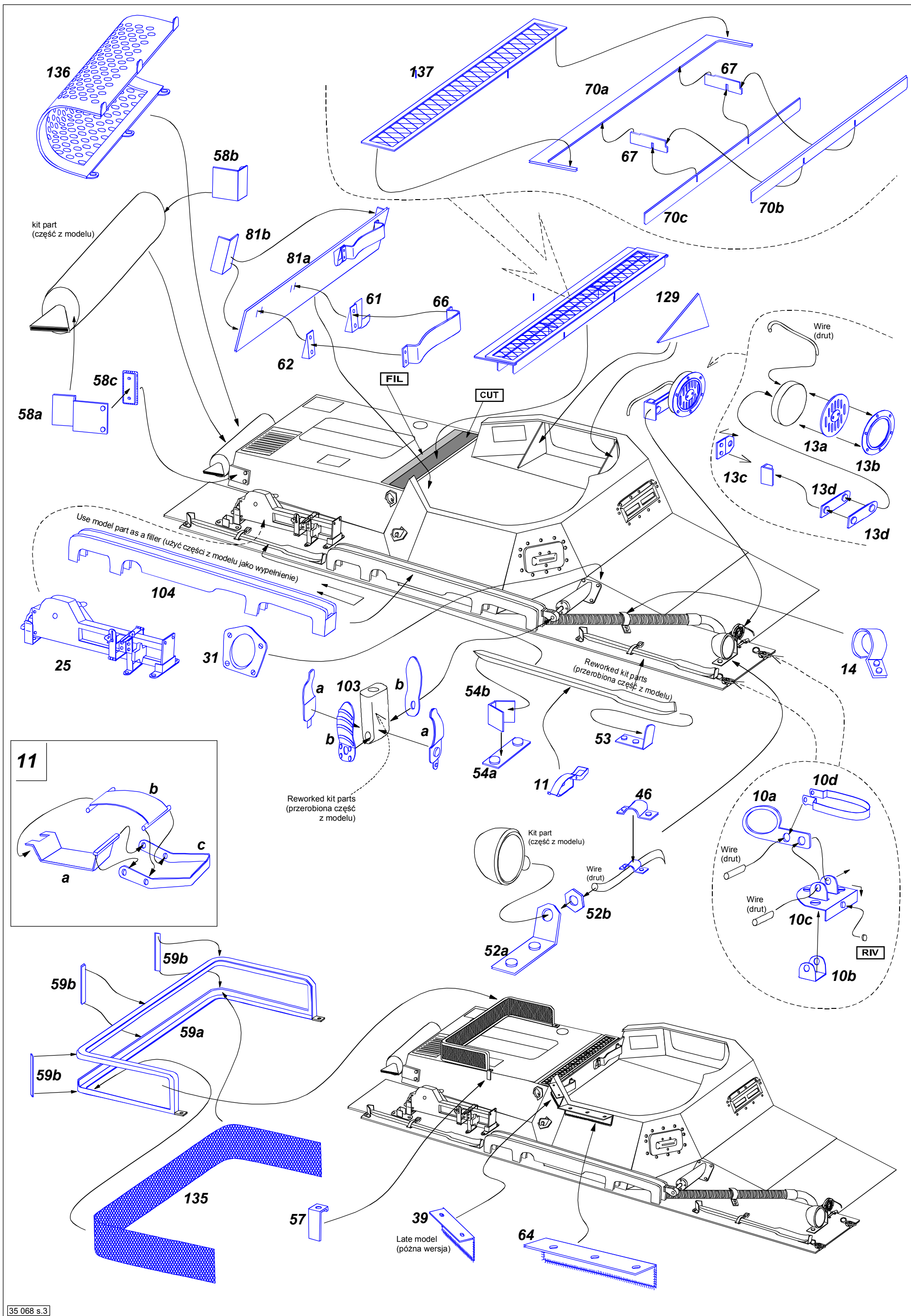
OSTRZEŻENIE

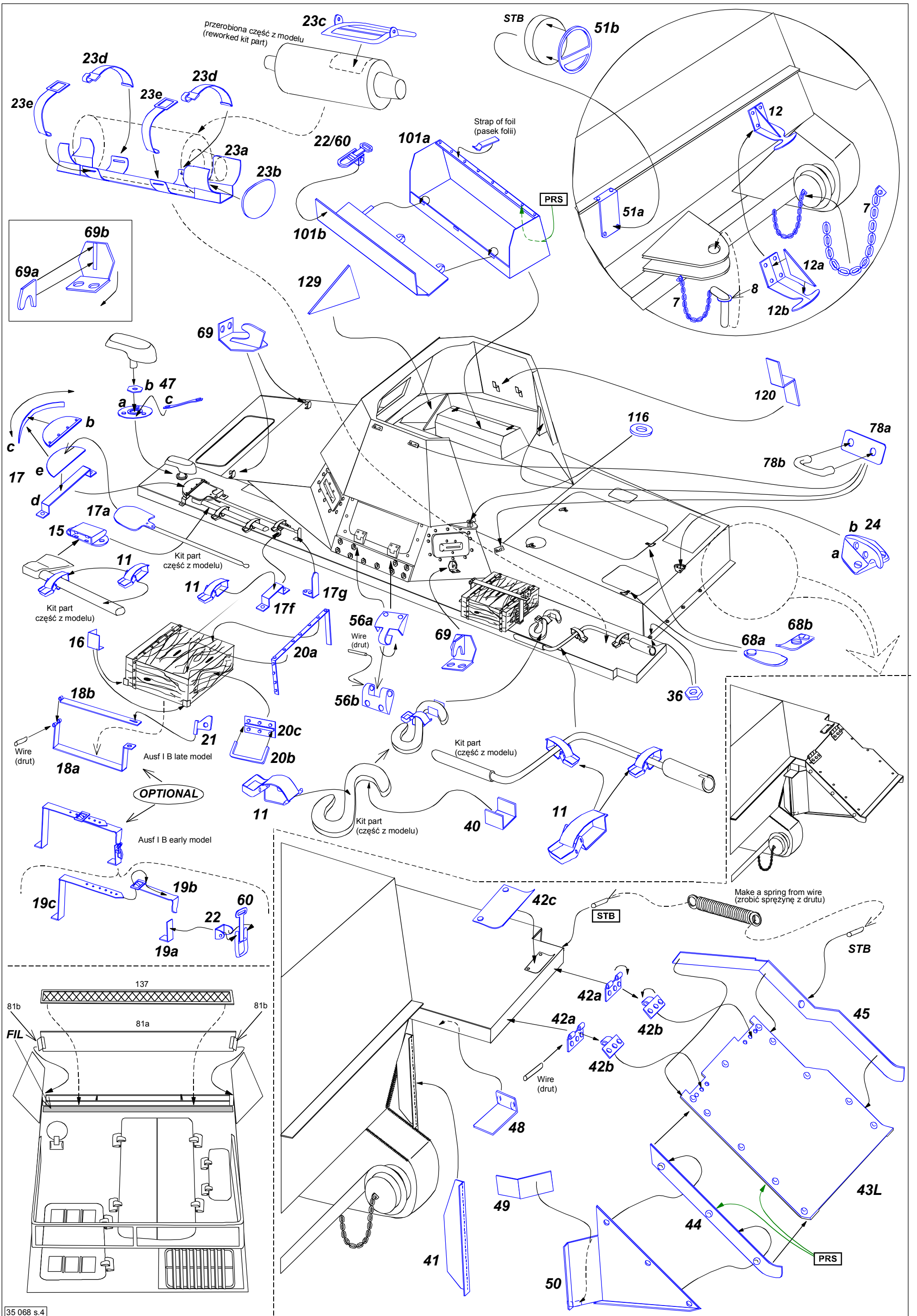
Jakiegokolwiek kopiowanie, produkowanie i reprodukcja wyrobów firmy ABER bez zezwolenia, w całości lub części jest surowo zabronione. Powyższe działania powodują powstanie odpowiedzialności cywilnej oraz mogą spowodować wszczęcie postępowania karnego.

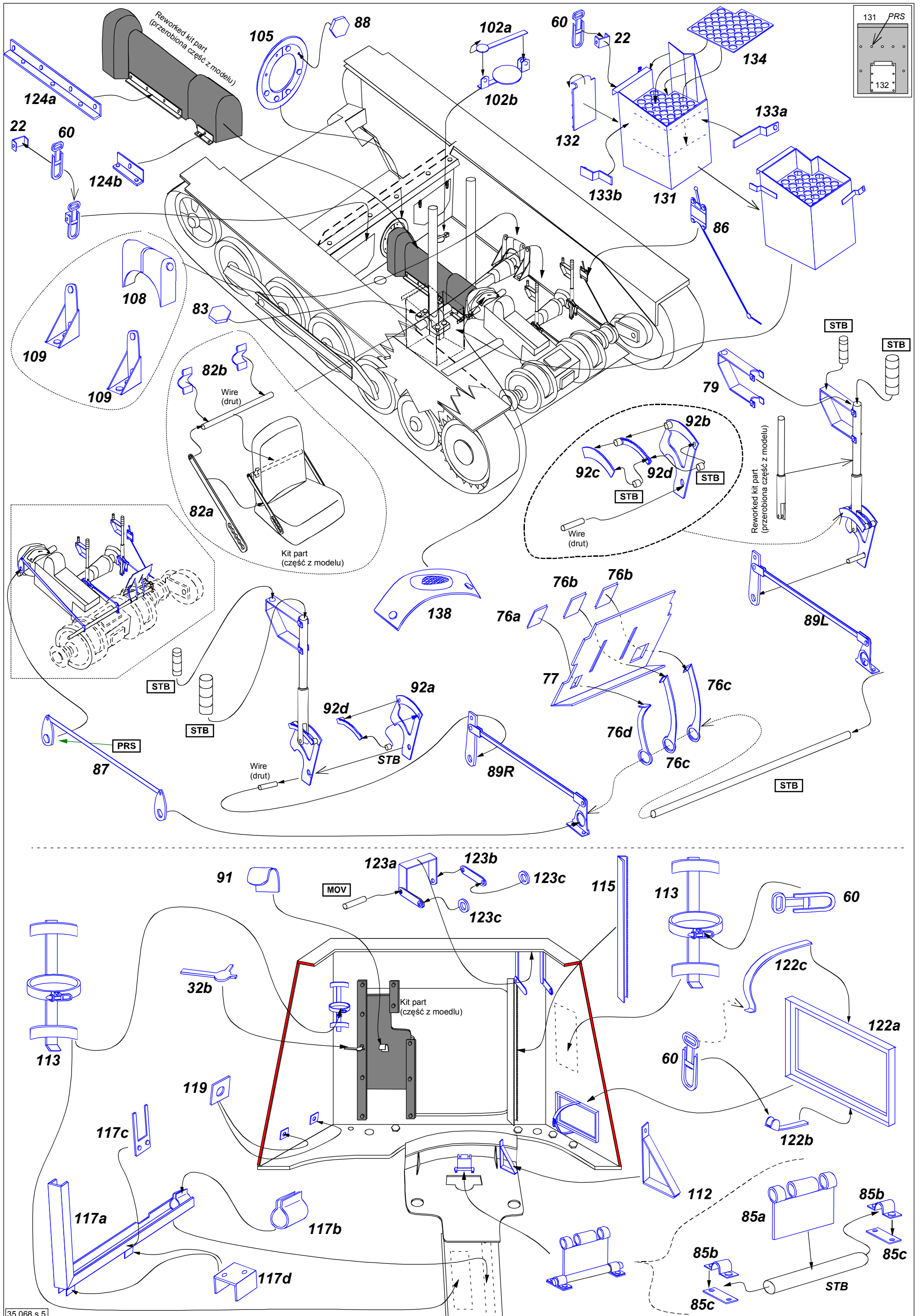
For more details for Panzer I, please look into NUTS & BOLTS Vol.07
(Aby zobaczyć więcej detali do Panzer I prosimy o zagłębienie do NUTS & BOLTS Vol.07)

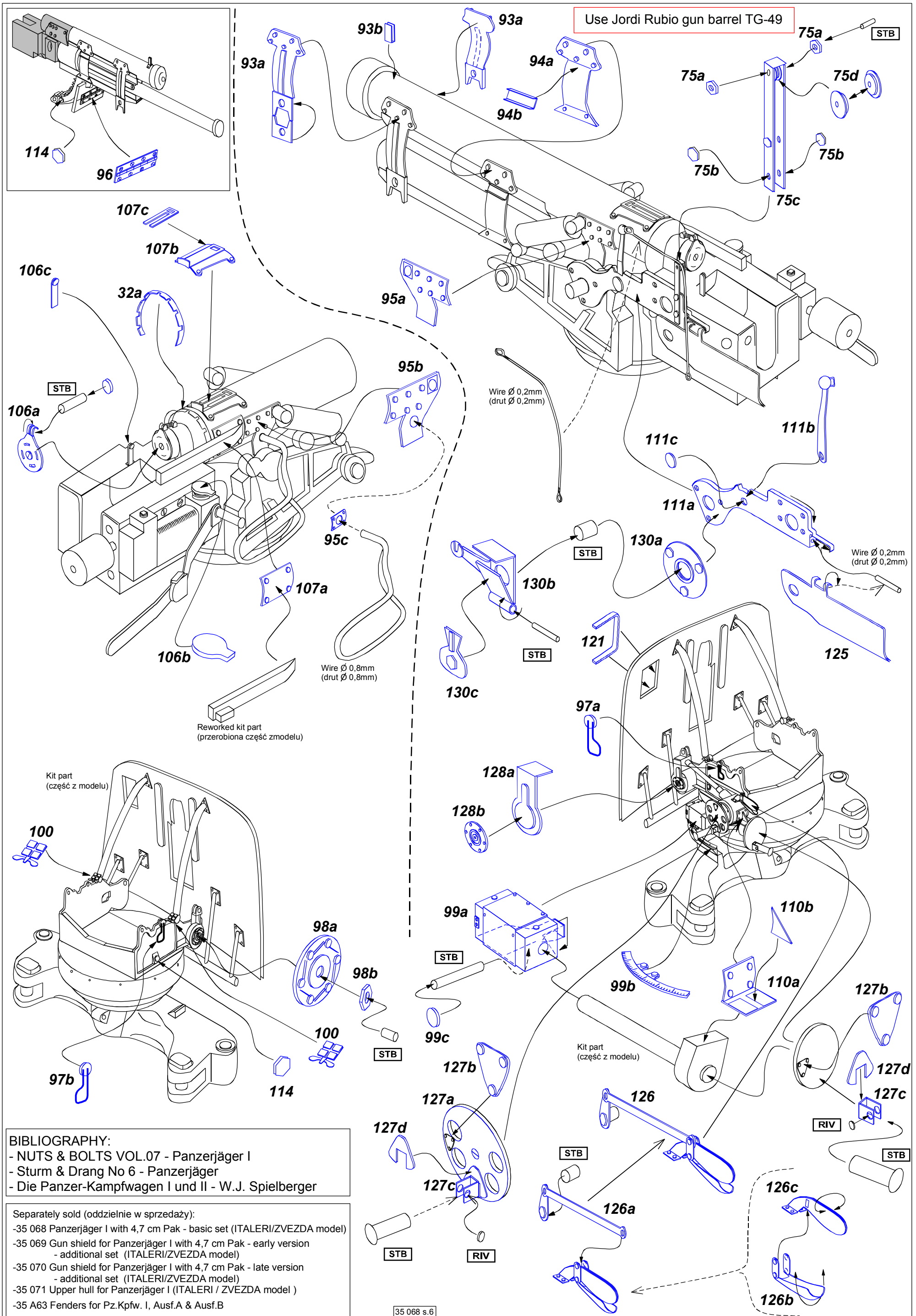












BIBLIOGRAPHY:
 - NUTS & BOLTS VOL.07 - Panzerjäger I
 - Sturm & Drang No 6 - Panzerjäger
 - Die Panzer-Kampfwagen I und II - W.J. Spielberger

Separately sold (oddzielnie w sprzedaży):
 -35 068 Panzerjäger I with 4,7 cm Pak - basic set (ITALERI/ZVEZDA model)
 -35 069 Gun shield for Panzerjäger I with 4,7 cm Pak - early version
 - additional set (ITALERI/ZVEZDA model)
 -35 070 Gun shield for Panzerjäger I with 4,7 cm Pak - late version
 - additional set (ITALERI/ZVEZDA model)
 -35 071 Upper hull for Panzerjäger I (ITALERI / ZVEZDA model)
 -35 A63 Fenders for Pz.Kpfw. I, Ausf.A & Ausf.B