

"JEEP" Willys MB

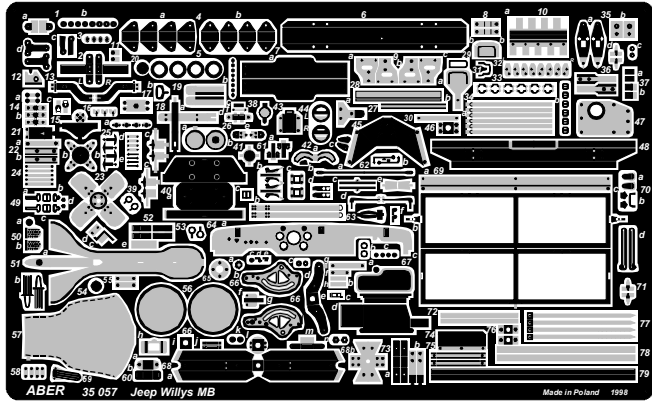
1/35 scale update for Tamiya models
also fit to Italeri and Revell models

ABER[®]

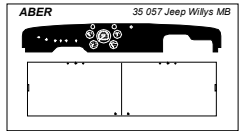
35 057

WWW.ABER.NET.PL

Made in Poland © 1998



FILM



WARNING

Any unauthorized copying, producing and reproducing of ABER company products, or any part thereof, is strictly prohibited and any such action establishes liability for a civil action and may give rise to criminal prosecution.

OSTRZEŻENIE

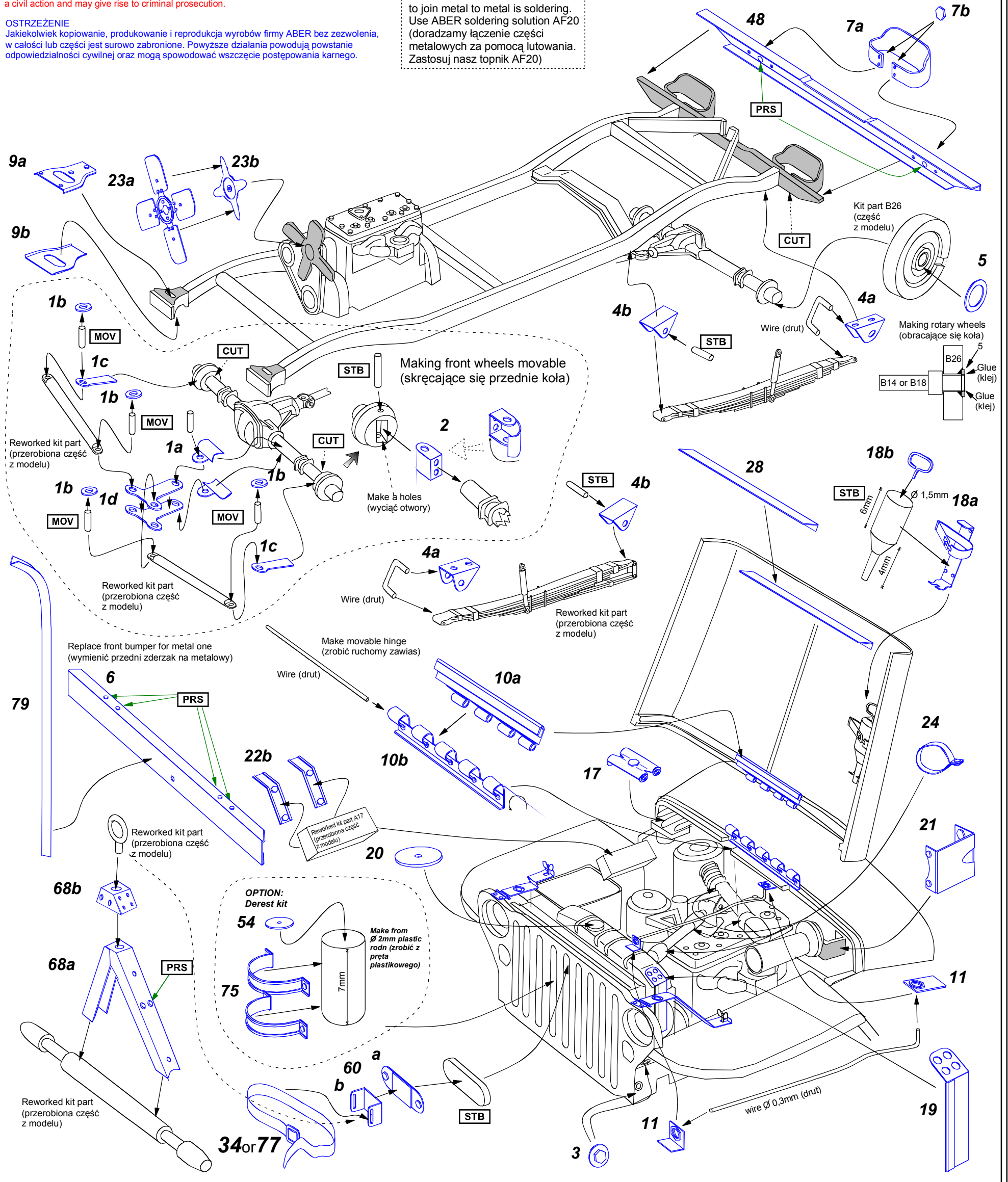
Jakiegokolwiek kopiowanie, produkowanie i reprodukcja wyrobów firmy ABER bez zezwolenia, w całości lub części jest surowo zabronione. Powyższe działania powodują powstanie odpowiedzialności cywilnej oraz mogą spowodować wszczęcie postępowania karnego.

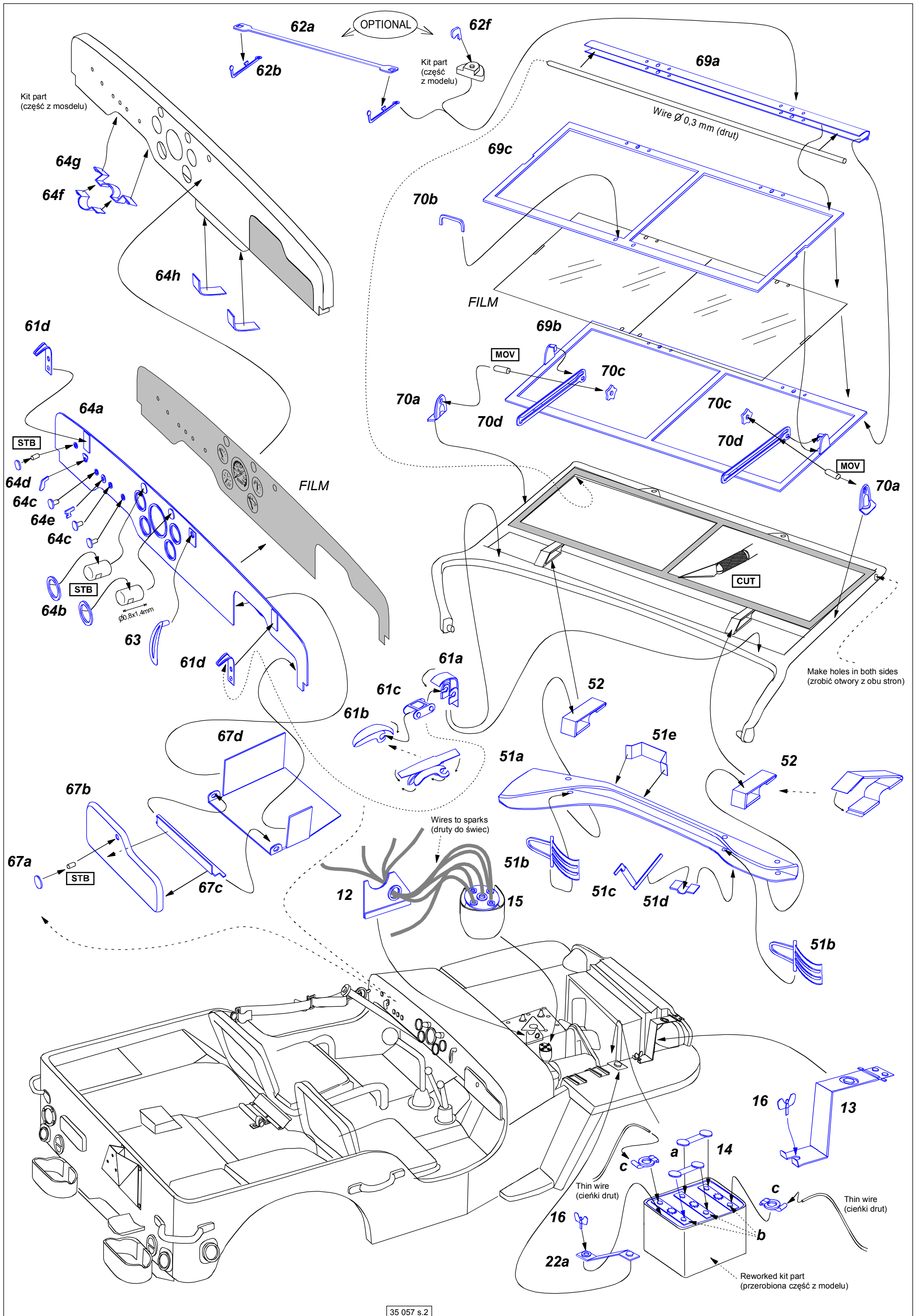
Use Cyanoacryl glue

Kleić klejami cyjanoakrylowymi

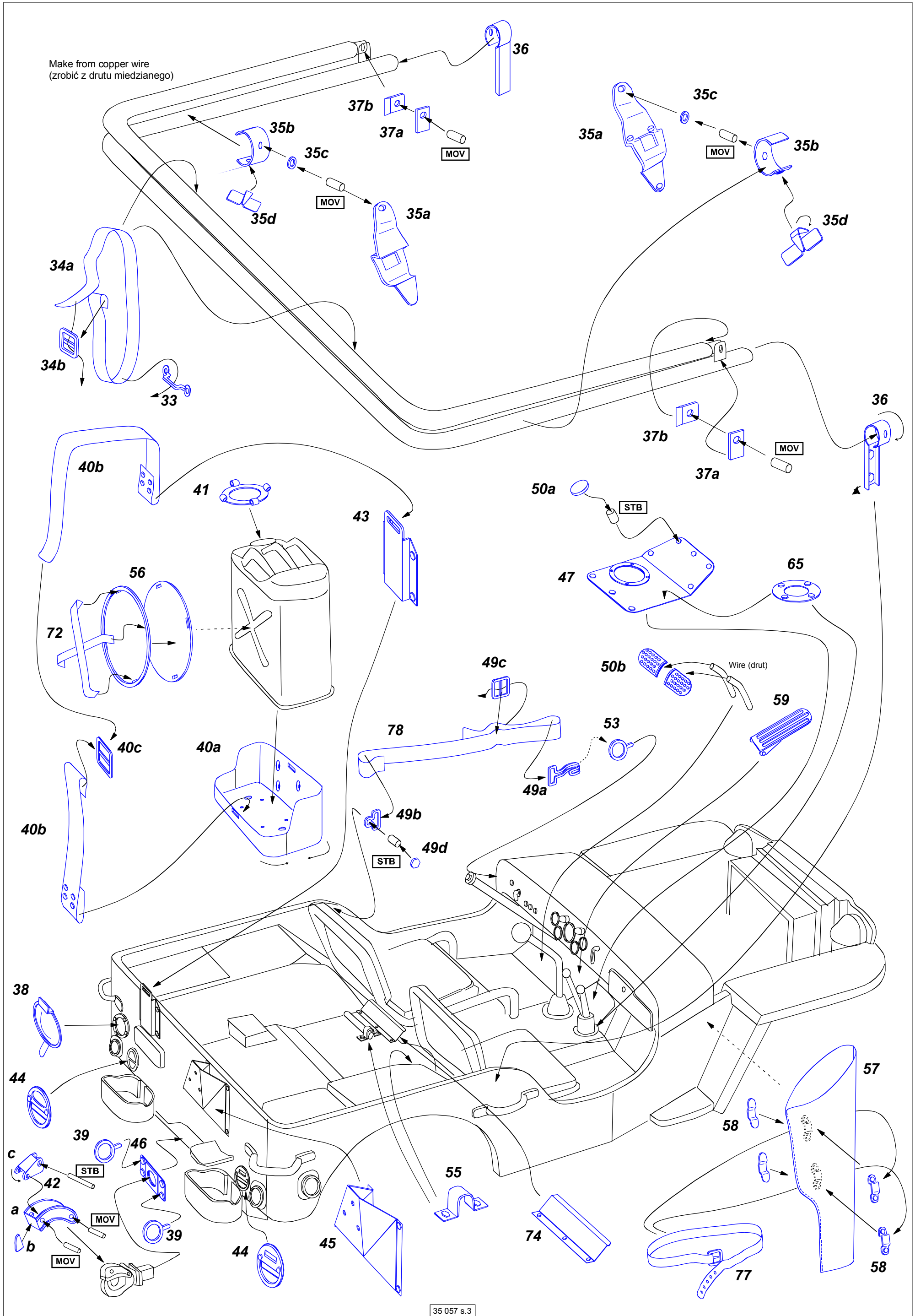
We advise that better method to join metal to metal is soldering. Use ABER soldering solution AF20 (doradzamy łączenie części metalowych za pomocą lutowania. Zastosuj nasz topnik AF20)

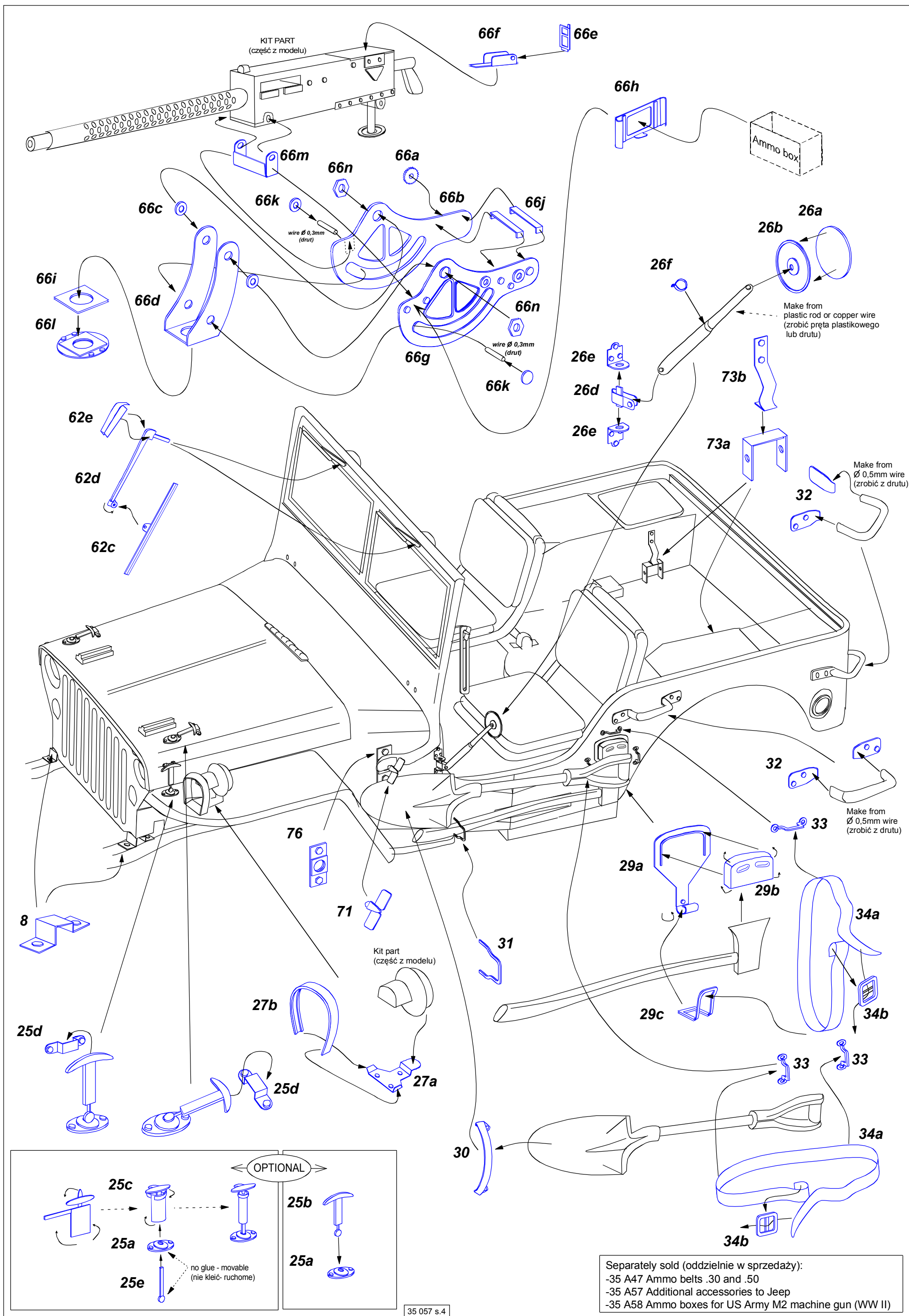
Please note that, for purpose of improvement ABER sets designs are subjects to change without notice. Proszę mieć na uwadze fakt, że zestawy ABER mogą ulec zmianie ze względu na ulepszenia, bez powiadomienia.





Make from copper wire
(zrobić z drutu miedzianego)





Separately sold (oddzielnie w sprzedaży):
 -35 A47 Ammo belts .30 and .50
 -35 A57 Additional accessories to Jeep
 -35 A58 Ammo boxes for US Army M2 machine gun (WW II)