

Curtain trailer buckles

Klamry do naczep kurtynowych

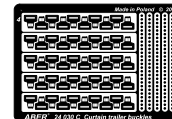
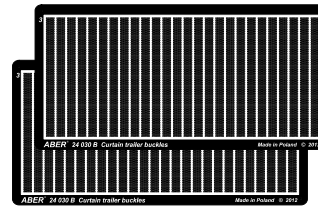
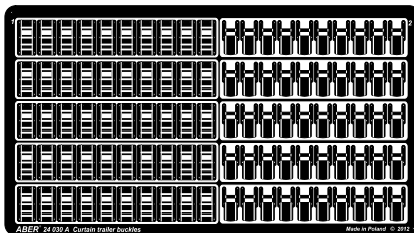
1/24 scale update

ABER[®]

24 030

WWW.ABER.NET.PL

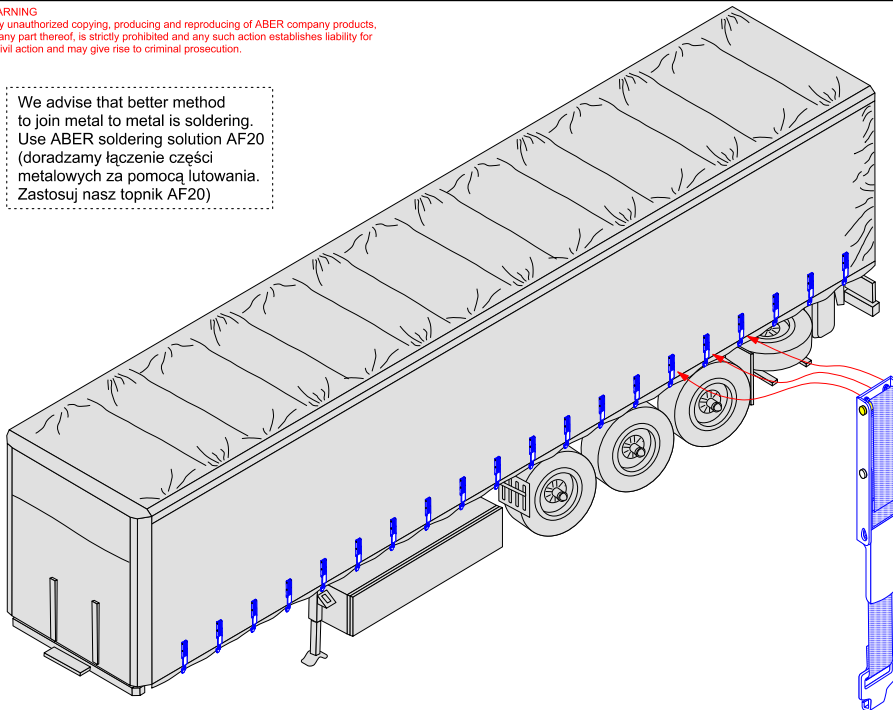
Made in Poland © 2012



WARNING

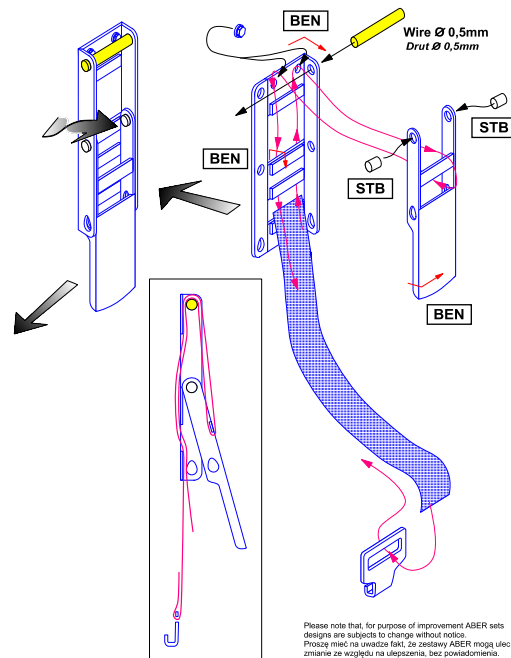
Any unauthorized copying, producing and reproducing of ABER company products, or any part thereof, is strictly prohibited and any such action establishes liability for a civil action and may give rise to criminal prosecution.

We advise that better method to join metal to metal is soldering. Use ABER soldering solution AF20 (dorzadzamy łączenie części metalowych za pomocą lutownia. Zastosuj nasz topnik AF20)



OSTRZEŻENIE

Jakiegokolwiek kopiowanie, produkowanie i reprodukcja wyrobów firmy ABER bez zezwolenia, w całości lub części jest surowo zabronione. Powyższe działania powodują powstanie odpowiedzialności cywilnej oraz mogą spowodować wszczęcie postępowania karnego.



Please note that, for purpose of improvement ABER sets designs are subjects to change without notice. Proszę mieć na uwadze fakt, że zestawy ABER mogą ulec zmianie ze względu na ulepszenia, bez powiadomienia.