

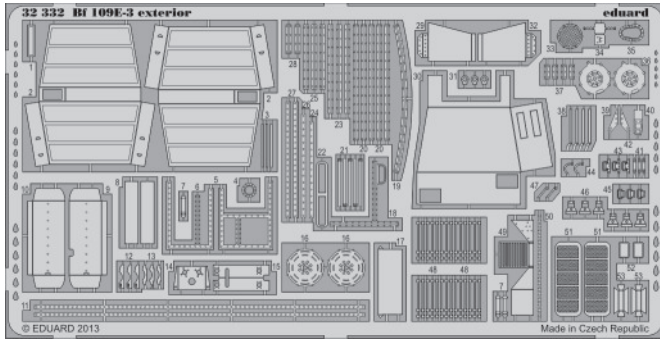


# Bf 109E-3 exterior

eduard

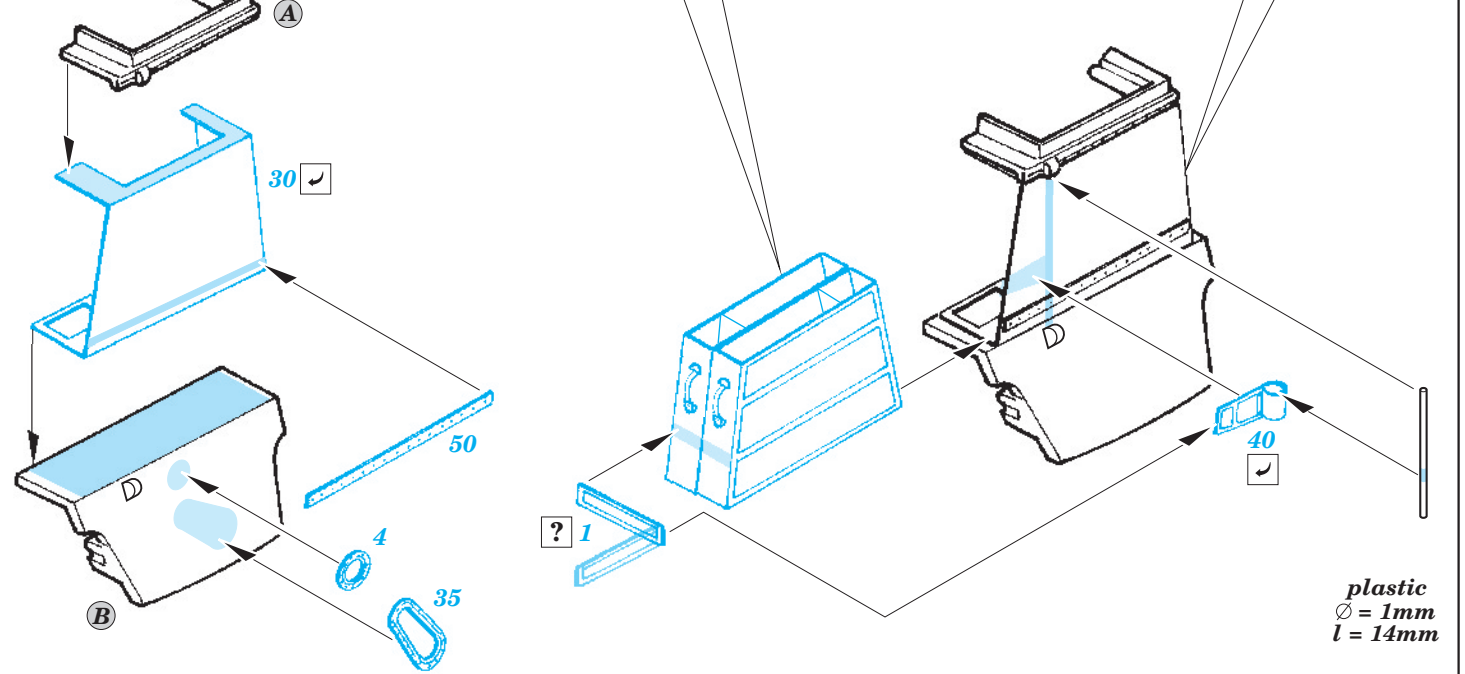
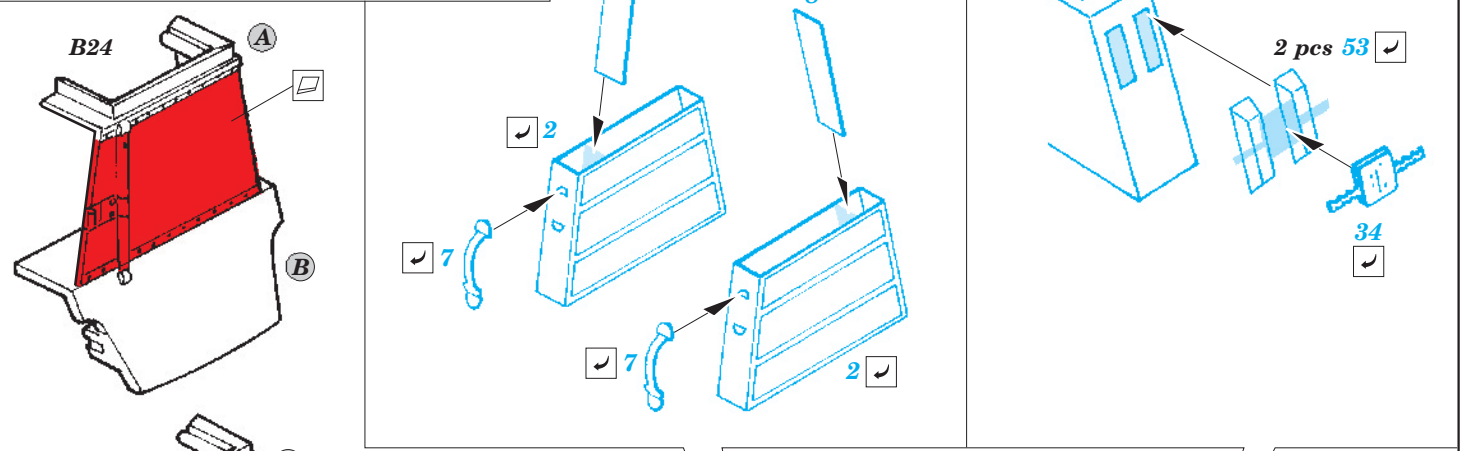
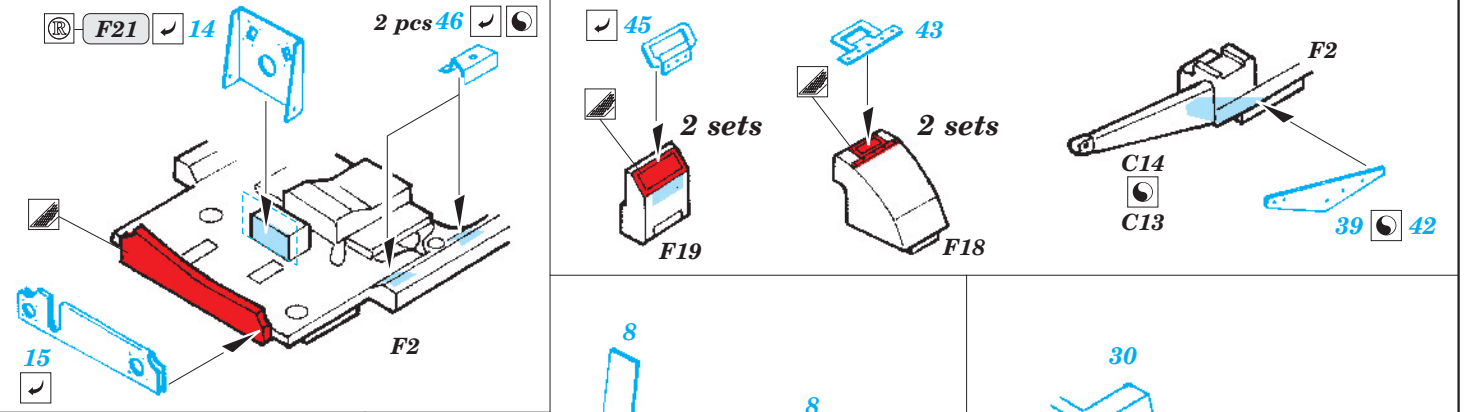
1/32 scale detail set for Dragon / Cyber Hobby kit • sada detailů pro model 1/32 Dragon / Cyber Hobby

32 332

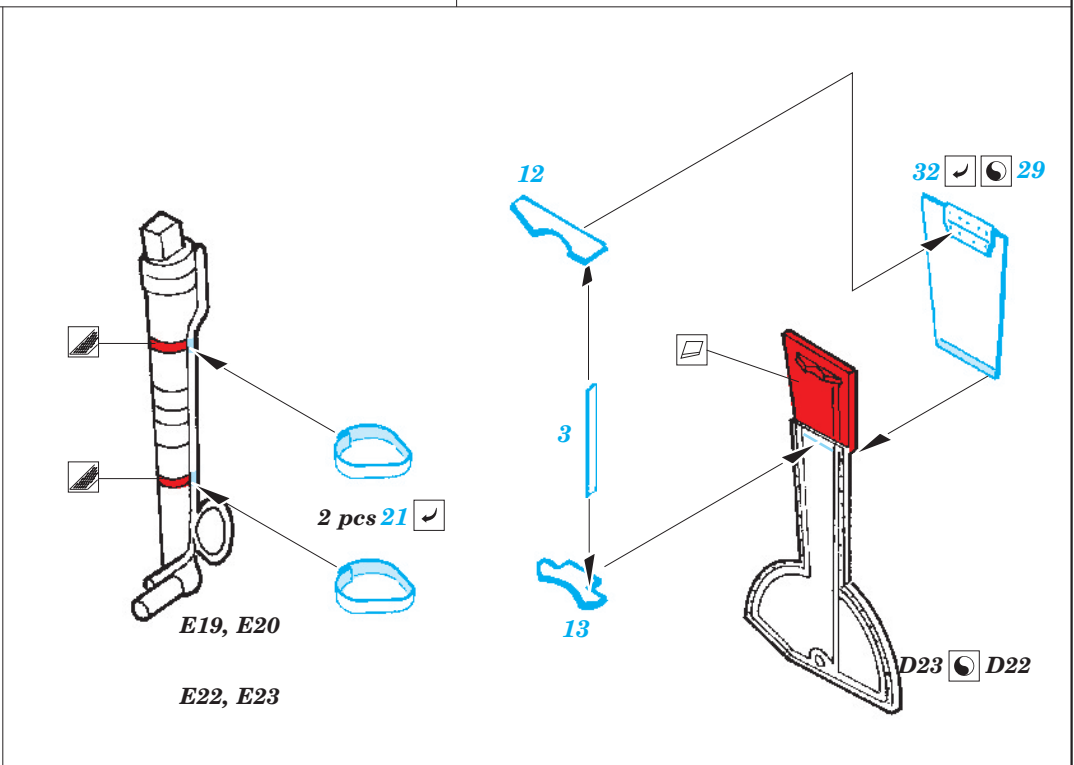
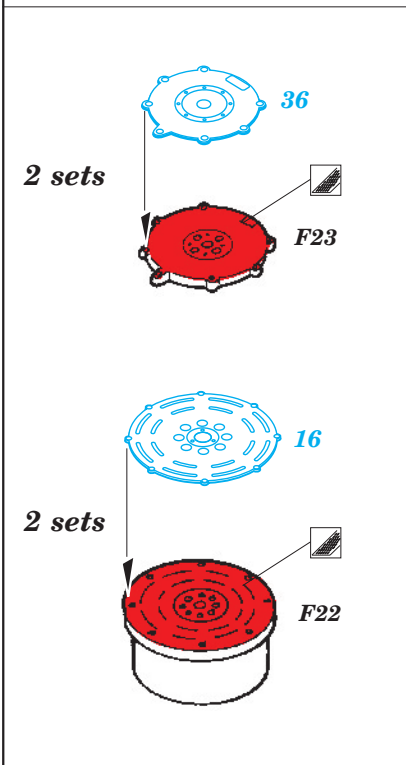
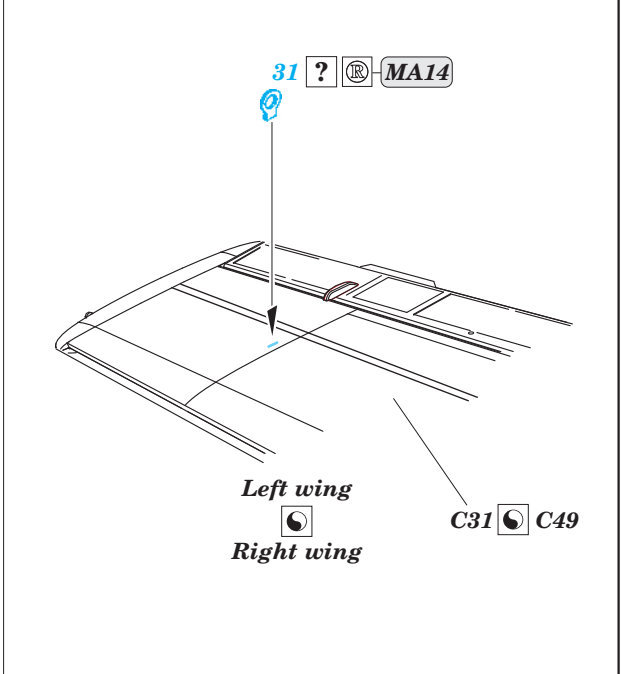
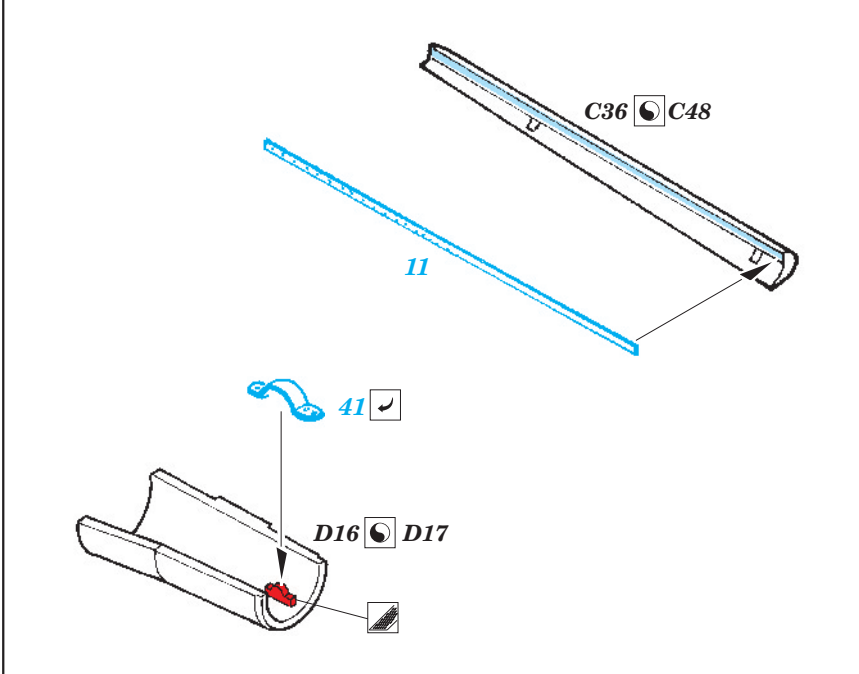
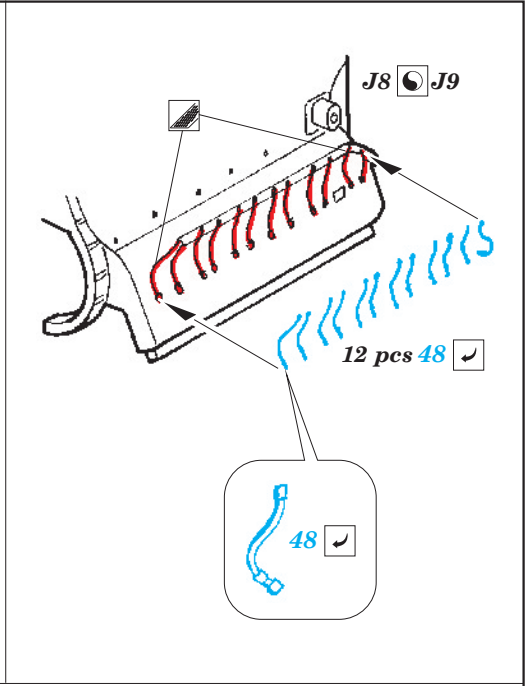
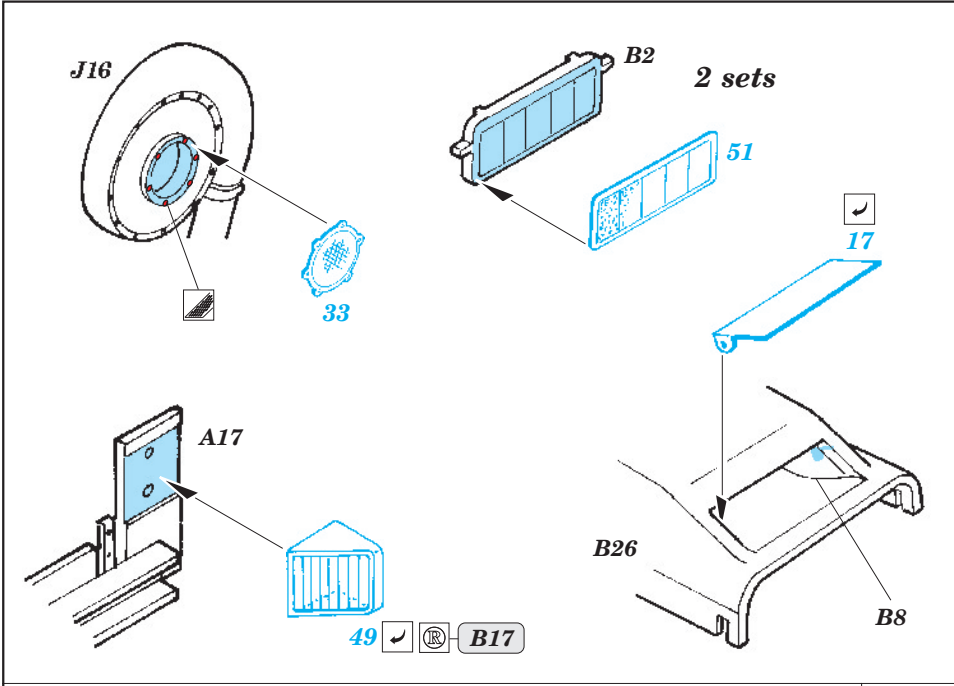


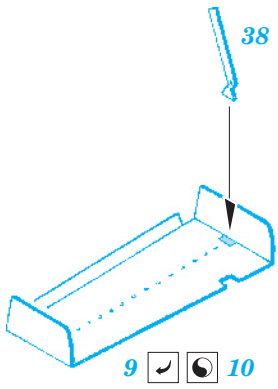
- APPLY EXPRESS MASK AND PAINT BEFORE GLUING  
POUŽIT EXPRESS MASK NABARVIT PŘED SLEPENÍM
- SYMMETRICAL ASSEMBLY  
SYMETRICKÁ MONTÁŽ
- REMOVE  
ODSTRANIT
- GRIND  
OBROUSIT
- DRILL HOLE  
VRTAT OTVOR
- BEND  
OHNOUT
- OPTION  
VOLBA
- REPLACE  
NAHRADIT

ORIGINAL KIT PARTS  
PŮVODNÍ DÍLY STAVEBNICE
  PHOTO-ETCHED PARTS  
LEPTANÉ DÍLY
  PARTS TO BE REMOVED  
DÍLY K ODSTRANĚNÍ
  FILL  
TMELIT

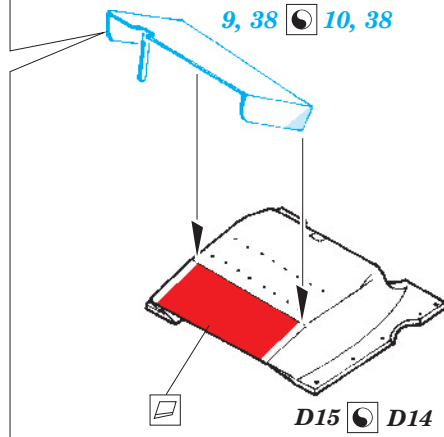


plastic  
 Ø = 1mm  
 l = 14mm



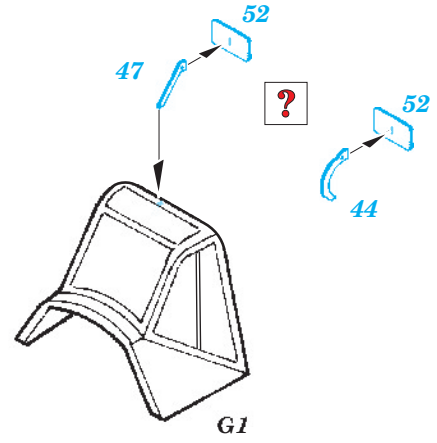


9   10

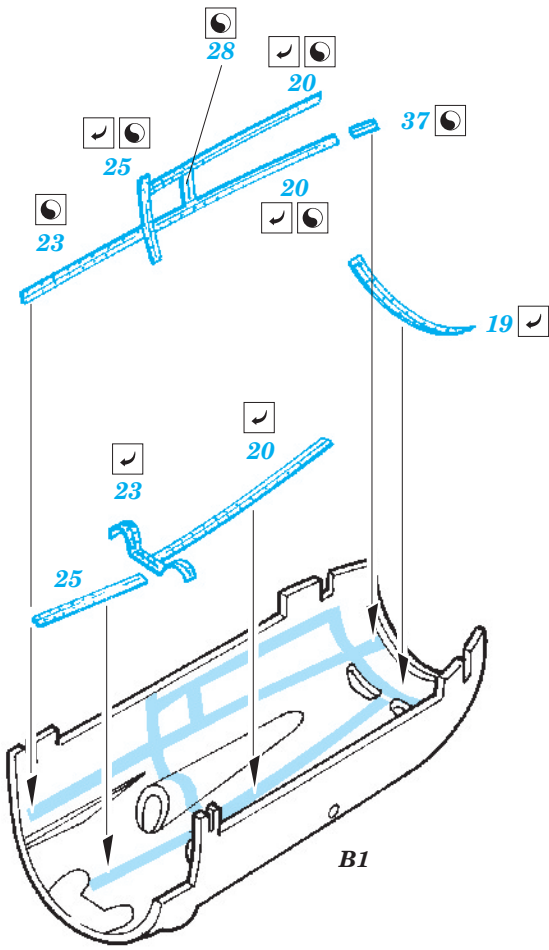


9, 38  10, 38

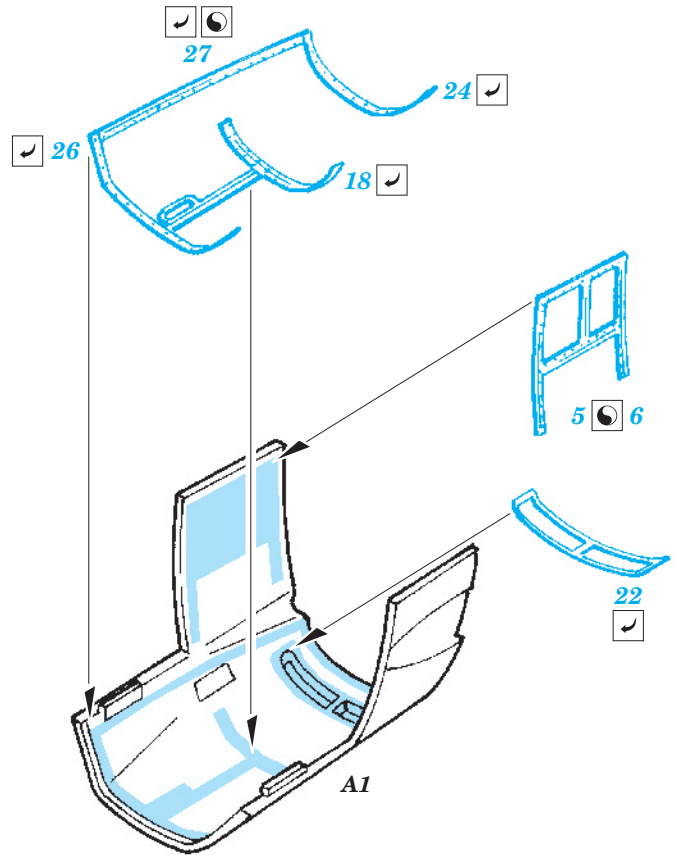
D15  D14



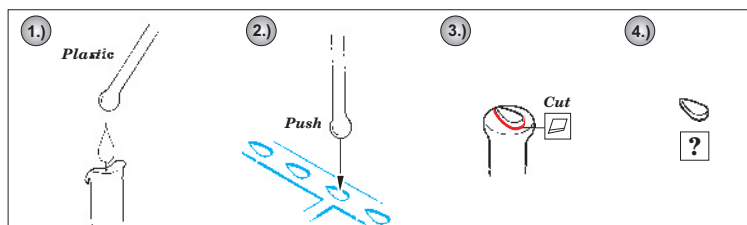
G1



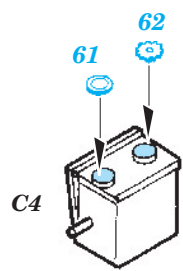
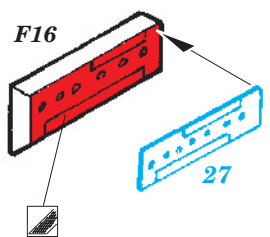
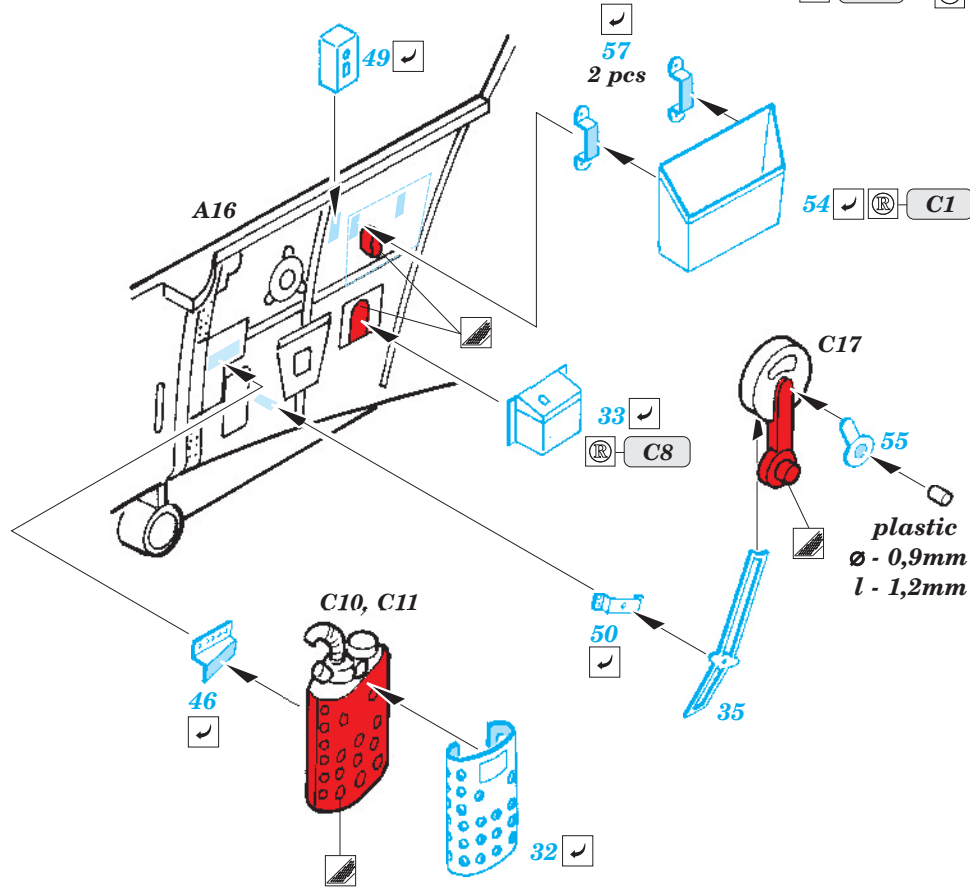
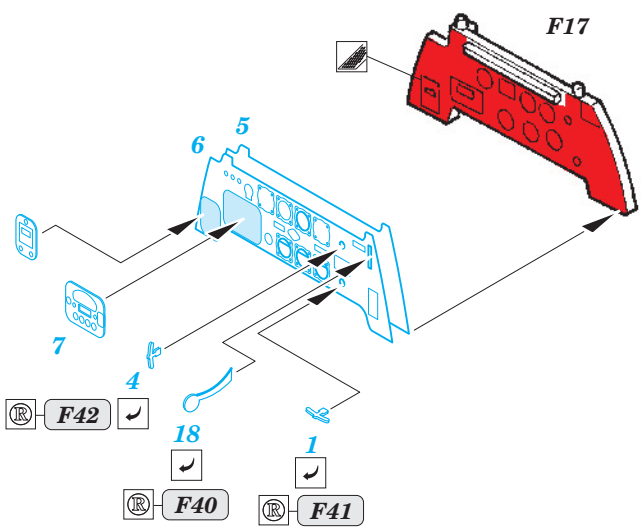
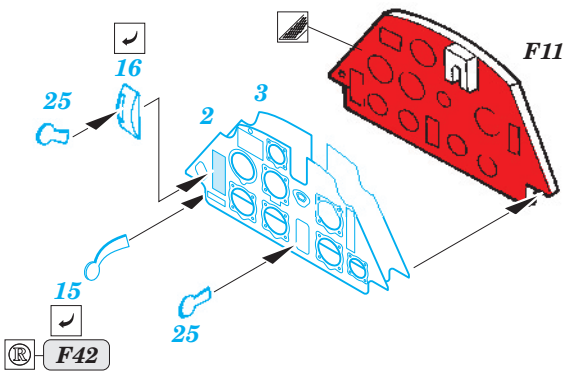
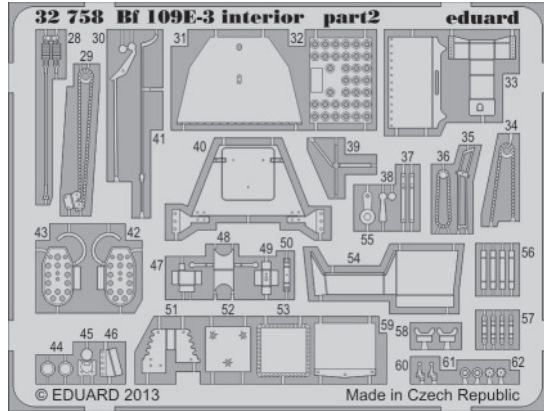
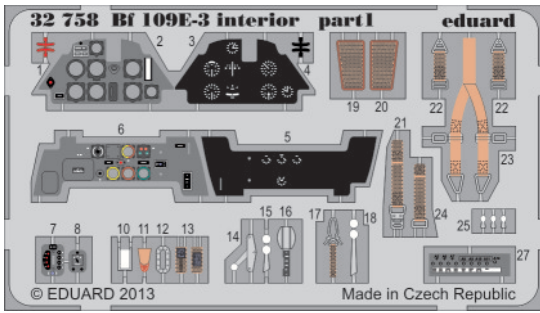
B1



A1



For further detail sets look for eduard 32 758 Bf 109E-3 interior S.A. (not included in this set)



plastic  
ø - 0,9mm  
l - 1,2mm