

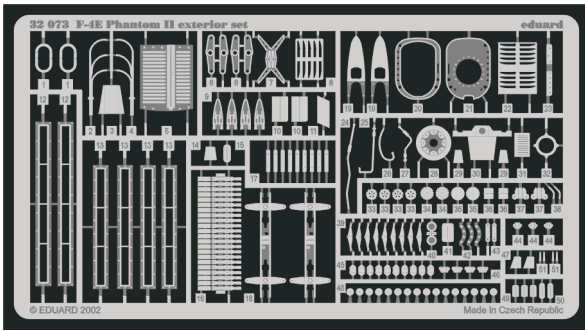



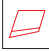


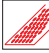

F-4E Phantom II Exterior set

eduard

32 073


1/35 scale detail set for Tamiya kit 35 248 • sada detailů pro model 1/35 Tamiya 35 248



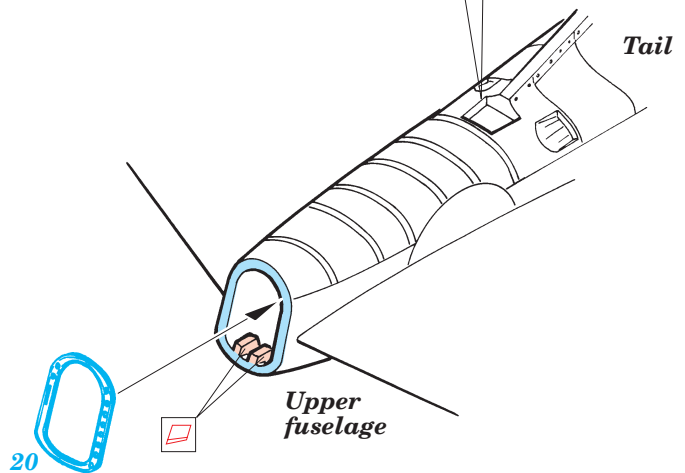
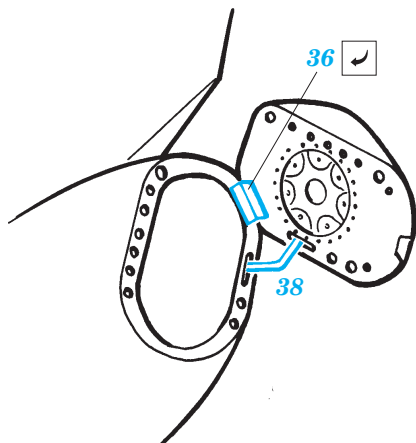
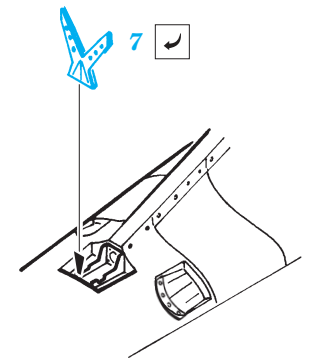
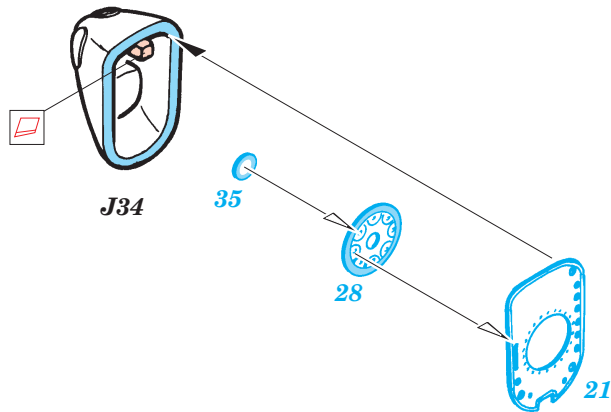
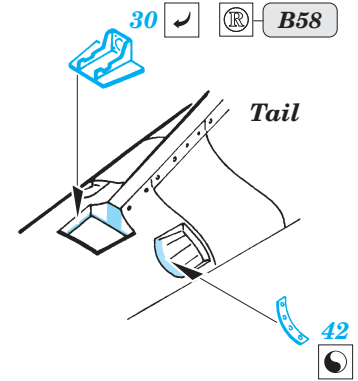
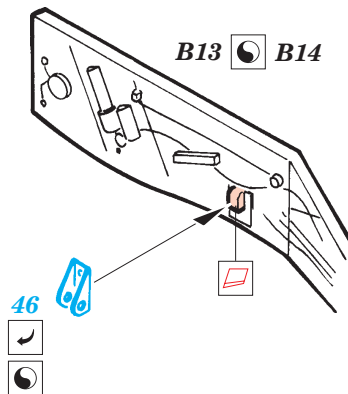
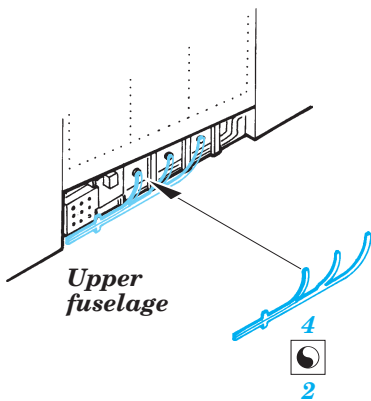
-  SYMMETRICAL ASSEMBLY
SYMETRICKÁ MONTÁŽ
-  REMOVE
ODSTRANIT
-  BEND
OHNOUT
-  REPLACE
NAHRADIT
-  GRIND
OBROUSIT
-  OPTION
VOLBA

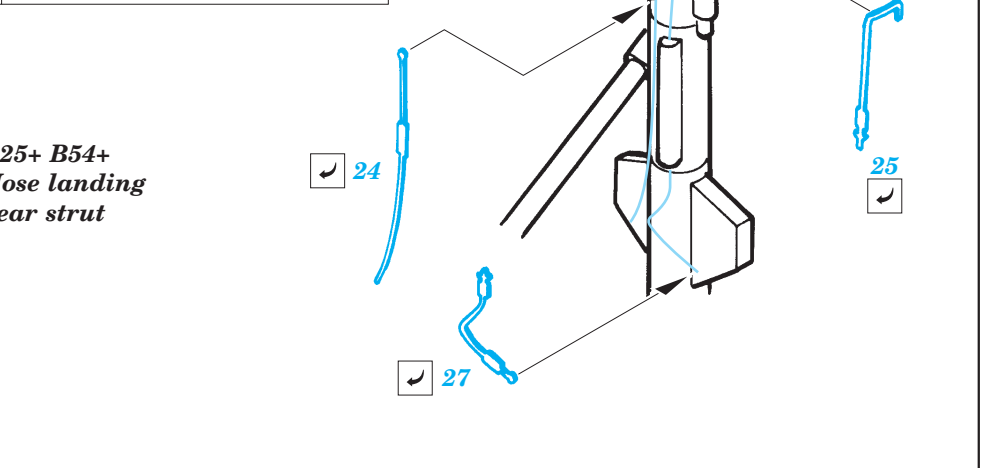
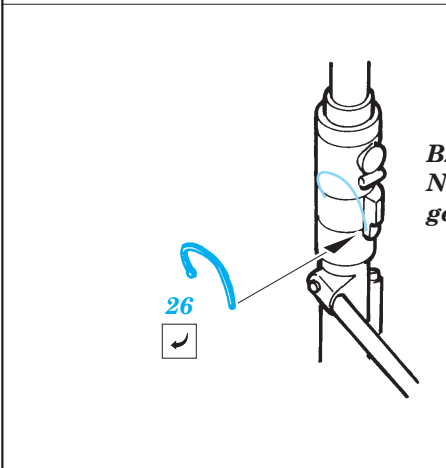
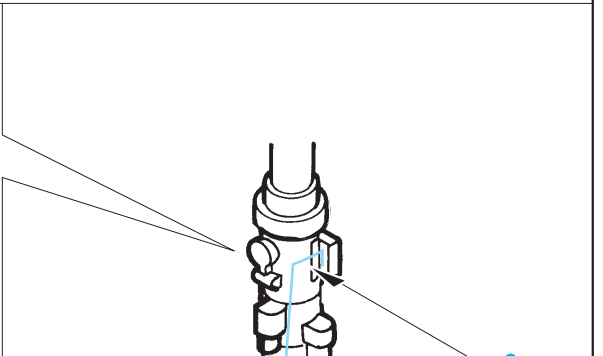
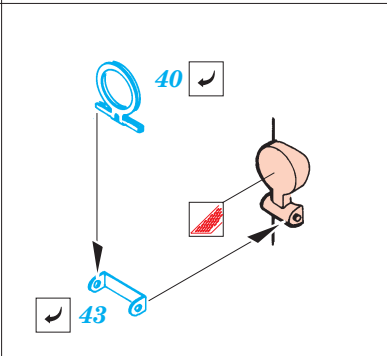
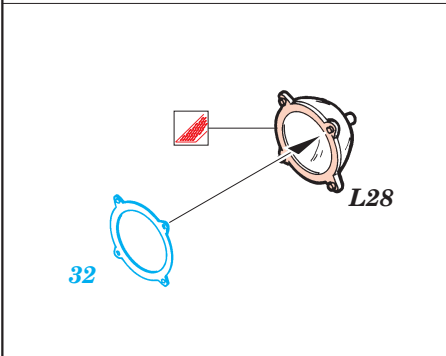
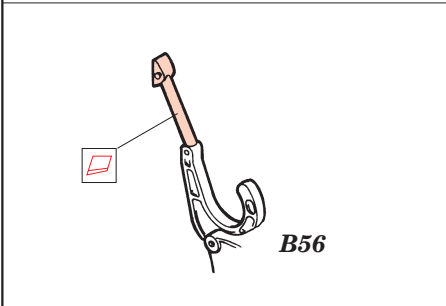
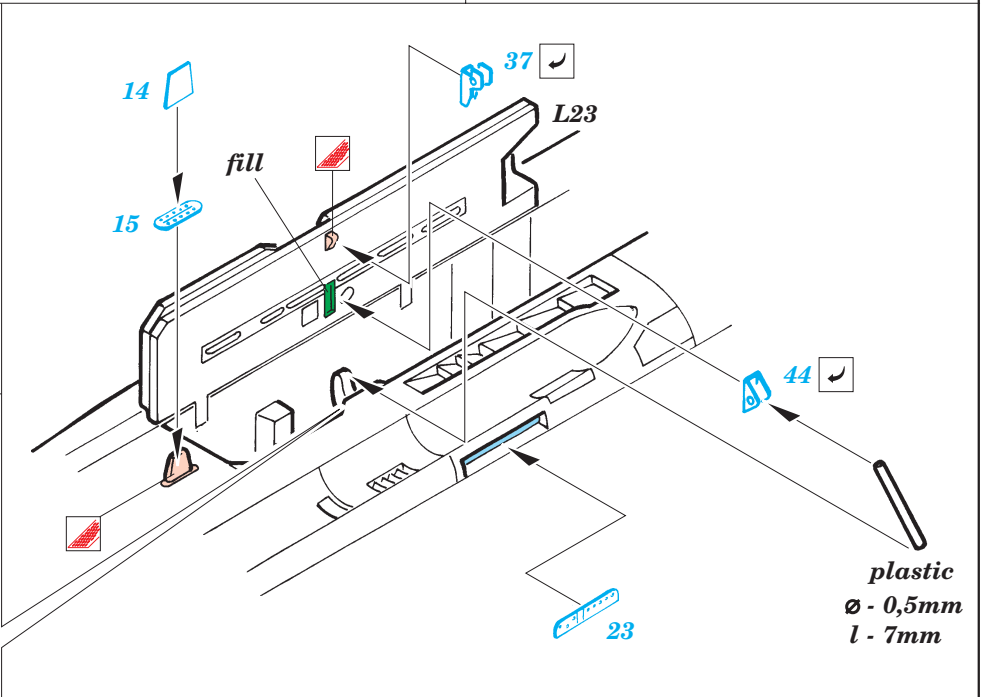
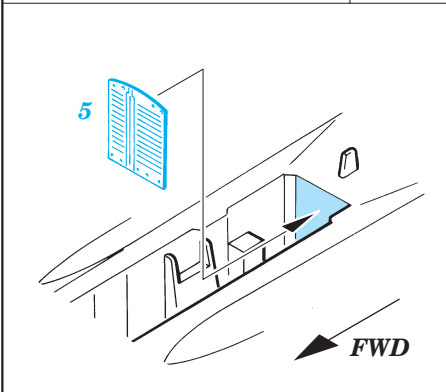
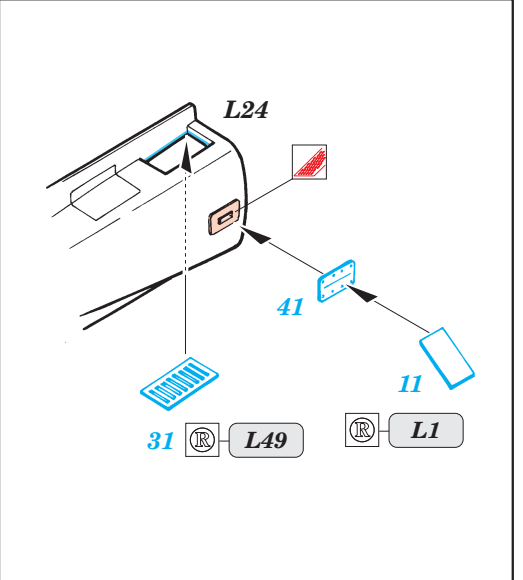
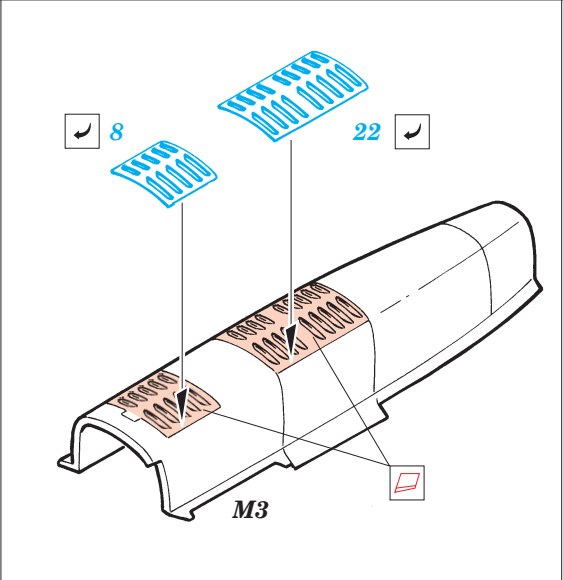
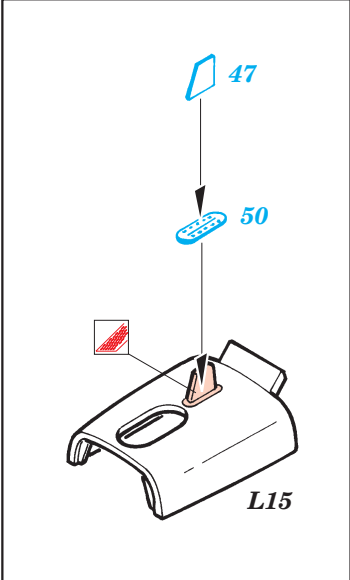
 ORIGINAL KIT PARTS
PŮVODNÍ DÍLY STAVEBNICE

 PHOTO-ETCHED PARTS
LEPTANÉ DÍLY

 PARTS TO BE REMOVED
DÍLY K ODSTRANĚNÍ

 FILL
TMELIT

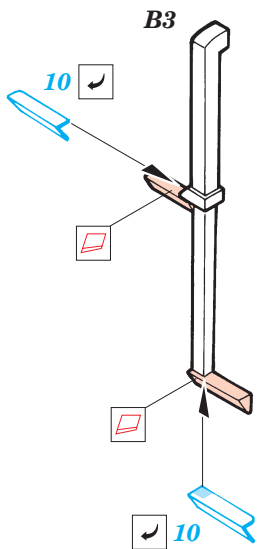
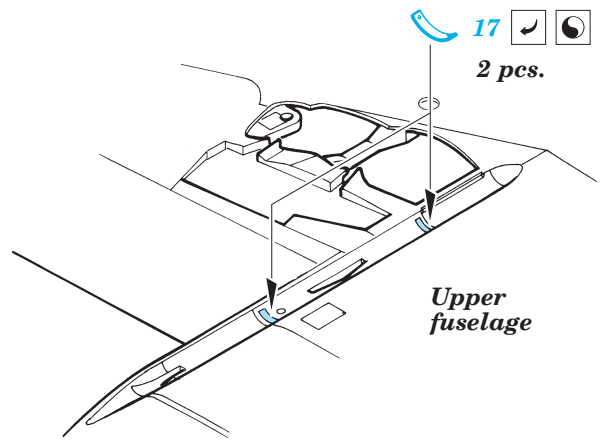
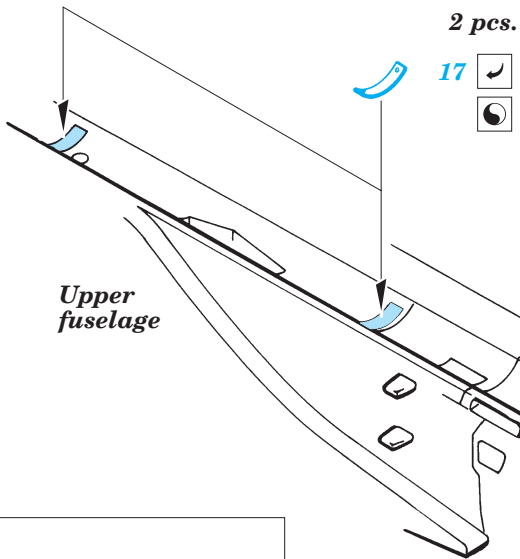
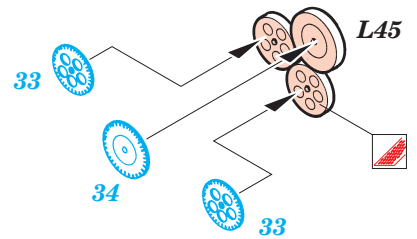
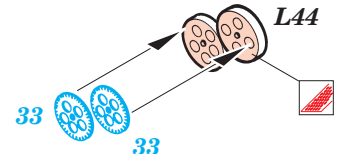
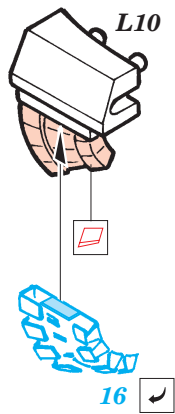
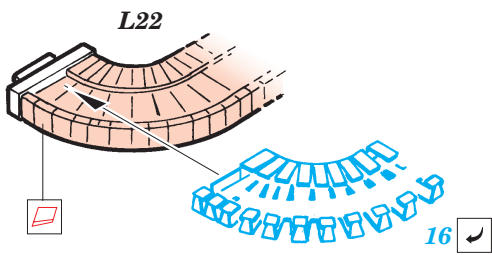
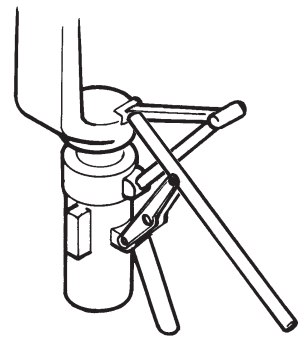
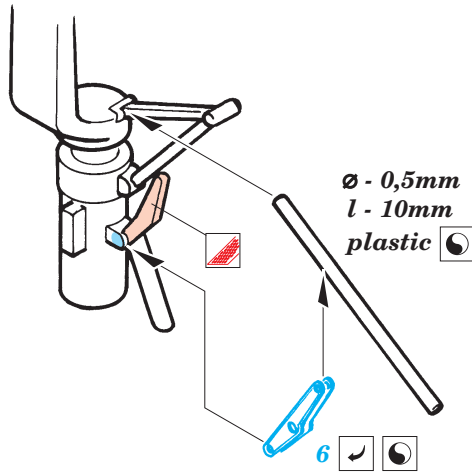
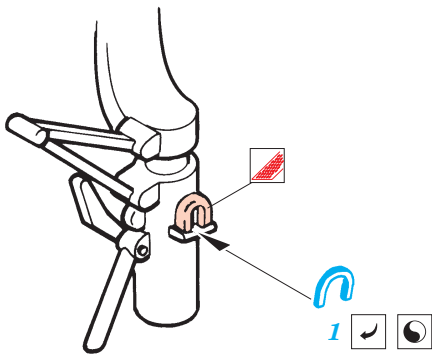




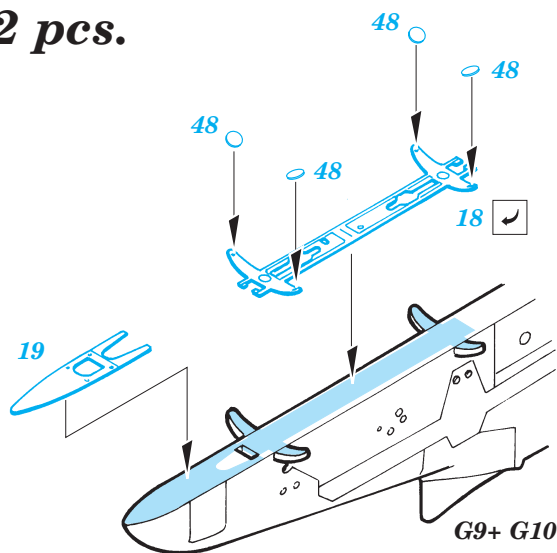
**B25+ B54+
Nose landing
gear strut**

Right landing gear strut+ B1+ B30

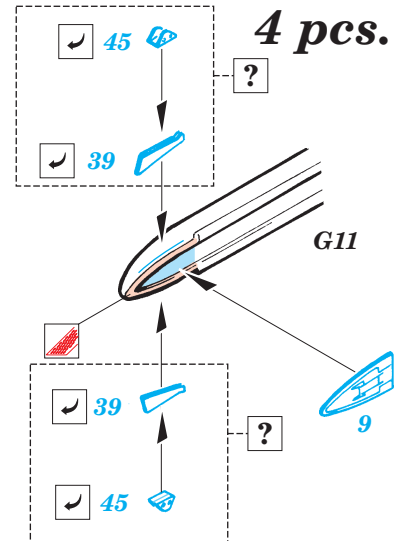
Left landing gear strut+ B2+ B31



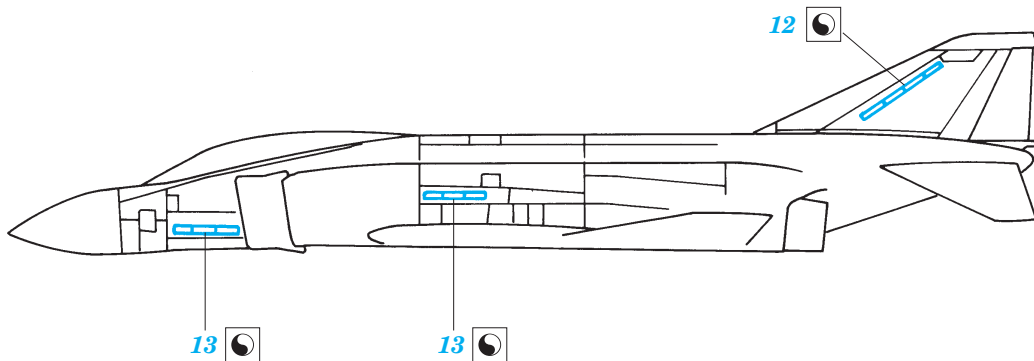
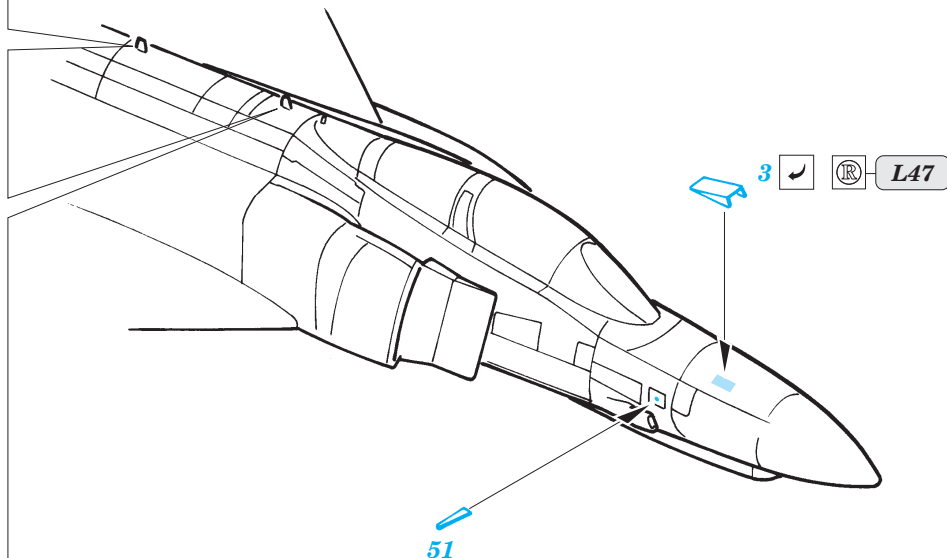
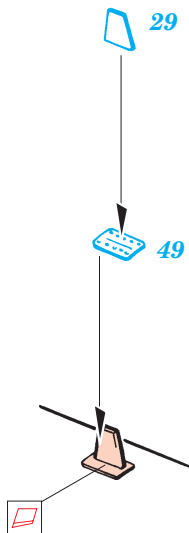
2 pcs.



4 pcs.



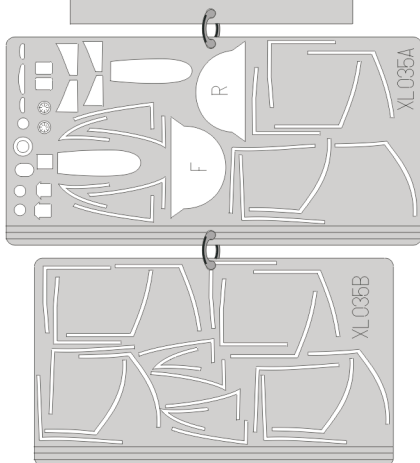
2 pcs.



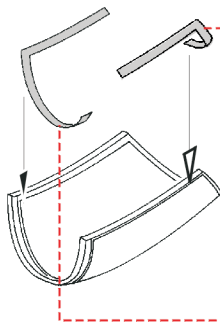
REFERENCES: Verlinden Publ. - LOCK ON #8 - F-4E PHANTOM II
 DETAIL & SCALE #7 - Part 2 - F-4 Phantom II

eduard
Express Mask
XL 035

*Look for **Express Mask XL 035**
 for 1/32 F-4E PHANTOM II
 (not included in this set)*



1.) D5



1.) D6

