

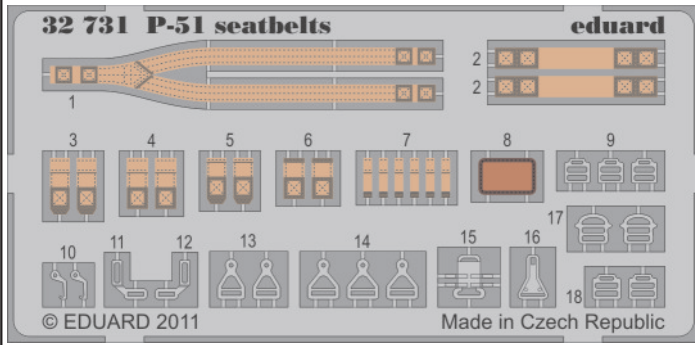


P-51 seatbelts

eduard

32 731

1/32 scale detail set for TAMIYA kit • sada detailů pro model 1/32 TAMIYA

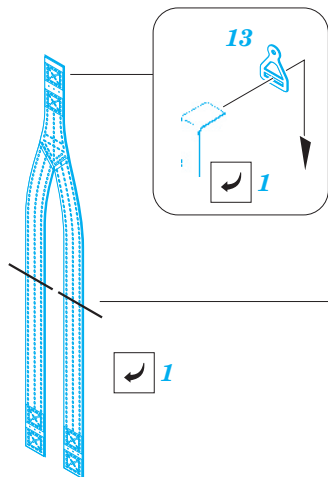


- APPLY EXPRESS MASK AND PAINT BEFORE GLUING
POUŽIT EXPRESS MASK NABARVIT PŘED SLEPENÍM
- SYMMETRICAL ASSEMBLY
SYMETRICKÁ MONTÁŽ
- REMOVE
ODSTRANIT
- GRIND
OBROUSIT
- DRILL HOLE
VRTAT OTVOR
- BEND
OHNOUT
- OPTION
VOLBA
- REPLACE
NAHRADIT

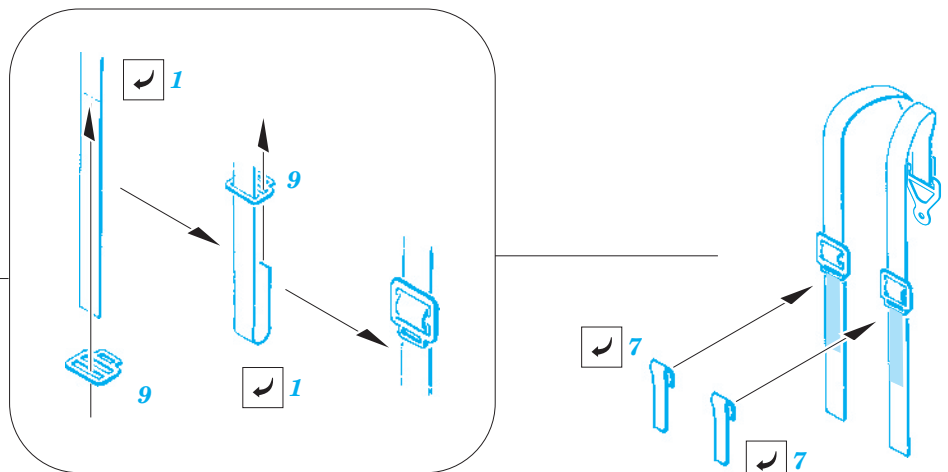
■ ORIGINAL KIT PARTS
PŮVODNÍ DÍLY STAVEBNICE
 ■ PHOTO-ETCHED PARTS
LEPTANÉ DÍLY
 ■ PARTS TO BE REMOVED
DÍLY K ODSTRANĚNÍ
 ■ FILL
TMĚLIT

A

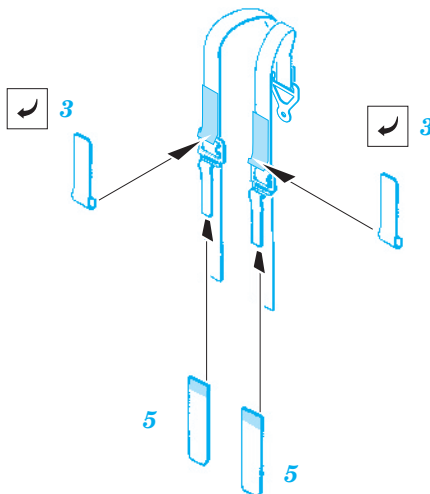
1.)



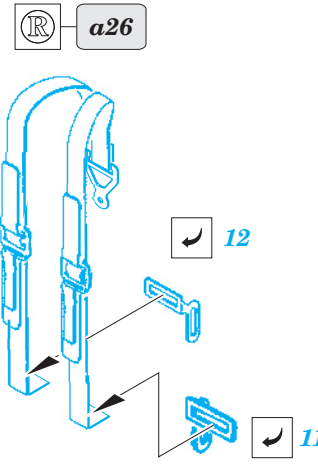
2.)



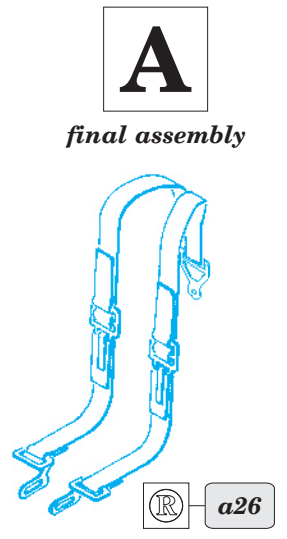
3.)



4.)



5.)



a26

a26

